

HITACHI

SERVICE MANUAL

TY

No. 368EGF

D-E2

(U,C,VK,BS,SA,W)

NOTE:

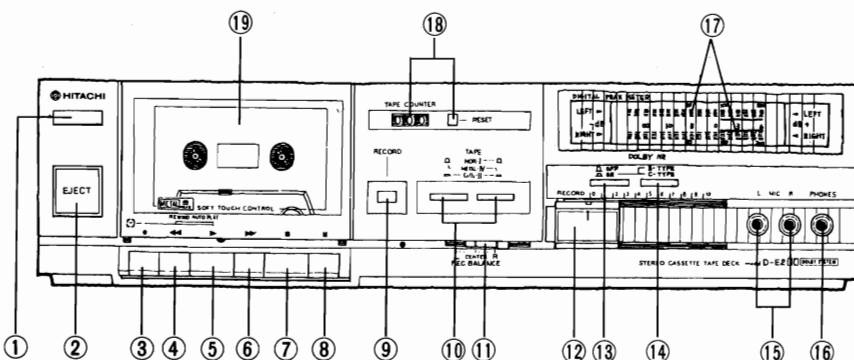
The Dolby NR IC in units having a Manufacturer's No. from 3002041~3013650, 3017561 onward has a different specification. Along with this difference, the associated circuit arrangement is different. Be careful to check the Manufacturer's No. when repairing.

HINWEIS:

Der in Einheiten mit der Herstellungs-Nr. ab 3002041 ~3013650, 3017561 eingebaute Dolby-Rauschunterdrückungs-IC weist abweichende Spezifikationen auf. Einer dieser Unterschiede besteht in einer anderen Anordnung der dazugehörigen Schaltkreise. Bei der Reparatur deher unbedingt die Herstellungs-Nr. kontrollieren.

REMARQUE:

Le circuit intégré du réducteur de bruit Dolby qui équipe les appareils portant un N° de fabrication à partir de 3002041~3013650, 3017561 et au-delà possède une spécification différente. Outre cette différence, noter que l'arrangement des circuits associés est également différent. Veiller à vérifier la N° de fabrication avant de procéder à une réparation.



CONTENTS

SPECIFICATIONS	2
FEATURES	3
DISASSEMBLY	4
ADJUSTMENTS	6
PRINTED WIRING BOARD	15
CIRCUIT DIAGRAM	17
BLOCK DIAGRAM	23
LUBRICATION	24
EXPLODED VIEW	25
REPLACEMENT PARTS LIST	27

INHALTSVERZEICHNIS

TECHNISCHE DATEN	2
MERKMALE	3
DEMONTAGE	4
EINSTELLUNGEN	9
PRINT PLATTEN	15
SCHALTPLAN	17
BLOCKSHEMA	23
SCHMIERUNG	24
EXPLOSIONANSICHT	25
ERSATZTEILLISTE	27

TABLE DES MATIERES

FICHE TECHNIQUE	3
CARACTERISTIQUES	3
DÉMONTAGE	4
RÉGLAGE	12
PLAN DE BASE	15
PLAN DE CIRCUIT	17
SCHEMA	23
LUBRIFICATION	24
VUE EXPLOSÉE	25
TABLEAU DES PIÈCES	27

KEY TO ILLUSTRATIONS

- ① POWER STAND-BY SWITCH
- ② EJECT BUTTON
- ③ RECORD BUTTON
- ④ REWIND BUTTON
- ⑤ PLAYBACK BUTTON
- ⑥ FAST FORWARD BUTTON
- ⑦ STOP BUTTON
- ⑧ PAUSE BUTTON
- ⑨ RECORDING INDICATOR
- ⑩ TAPE SELECT SWITCHES
- ⑪ RECORDING BALANCE CONTROL
- ⑫ RECORDING LEVEL CONTROL
- ⑬ DOLBY NR SWITCH
- ⑭ DOLBY B/C NR SELECT SWITCH
- ⑮ MICROPHONE JACKS
- ⑯ HEADPHONE JACK
- ⑰ LEVEL METERS
- ⑱ TAPE COUNTER/RESET BUTTON
- ⑲ CASSETTE HOLDER

Regler und Bedienungselemente

- ① Netz/Bereitschafts-Schalter
- ② Auswurfaste
- ③ Aufnahmetaste
- ④ Rücklauftaste
- ⑤ Weidergabetaste
- ⑥ Schnellvorlauftaste
- ⑦ Stoptaste
- ⑧ Pausetaste
- ⑨ Aufnahmeanzeige
- ⑩ Bandsortenwähler
- ⑪ Aufnahme-Balanceregler
- ⑫ Aufnahmepegelregler
- ⑬ Dolby*-NR-Schalter
- ⑭ Dolby-B/C-NR-Wahlschalter
- ⑮ Mikrofonbuchsen
- ⑯ Kopfhörerbuchse
- ⑰ Pegelmesser
- ⑱ Bandzählwerk/Rückstellaste
- ⑲ Cassettenhalter

Guide des illustrations

- ① Interrupteur stand-by (attente) d'alimentation
- ② Touche d'éjection
- ③ Touche d'enregistrement
- ④ Touche de rebobinage
- ⑤ Touche de lecture
- ⑥ Touche d'avance rapide
- ⑦ Touche d'arrêt
- ⑧ Touche de pause
- ⑨ Témoin d'enregistrement
- ⑩ Sélecteurs de bande
- ⑪ Réglage de balance à l'enregistrement
- ⑫ Commande de niveau d'enregistrement
- ⑬ Interrupteur de Dolby* NR
- ⑭ Sélecteur Dolby B/C NR
- ⑮ Prises de microphone
- ⑯ Prise de casque d'écoute
- ⑰ Indicateurs de niveau
- ⑱ Touche de compteur de repérage/remise sur zéro
- ⑲ Trappe à cassette

SPECIFICATIONS AND PARTS ARE SUBJECT TO CHANGE FOR IMPROVEMENT.

STEREO CASSETTE TAPE DECK

August 1983

TOYOKAWA WORKS

SAFETY PRECAUTIONS

The following precautions should be observed when servicing.

1. Since many parts in the unit have special safety related characteristics, always use genuine Hitachi's replacement parts. Especially critical parts in the power circuit block should not be replaced with other makers. Critical parts are marked with Δ in the circuit diagram.
2. Before returning a repaired unit to the customer, the service technician must thoroughly test the unit to ascertain that it is completely safe to operate without danger of electrical shock.

SPECIFICATIONS

Track System:	4 track 2 channel stereo	Input Sensitivity and Impedance:	Line in: 80 mV, 50 kohms Microphone: 0.4 mV (Suitable microphone impedance 300 ohms to 5 kohms)
Tape:	Cassette tape	Output Level and Impedance:	Line out: 500 mV (Suitable Load Impedance 50 kohms or more) Headphone: 60 mV (8 ohms) (Suitable Load Impedance 8 ohms to 2 kohms)
Tape Speed:	4.75 cm/s	Distortion:	1% (1 kHz, 160 nWb/m)
Recording System and Bias Frequency:	AC bias, 85 kHz	Crosstalk:	60 dB (at 1 kHz) or more
Erasing System:	AC erase	Power Supply:	AC 120 V, 60 Hz (U, C) ~ 220 V, 50 Hz (VK) ~ 240 V, 50 Hz (BS, SA) ~ 110-120 V / 200-240 V 50, 60 Hz (W)
Erase Ratio:	65 dB (at 1 kHz) or more	Power Consumption:	9.5 W
Frequency Response:	NOR-I: 20 Hz to 15 kHz 30 Hz to 14 kHz (± 3 dB)* CrO ₂ -II: 20 Hz to 16 kHz 30 Hz to 15 kHz (± 3 dB)* METAL-IV: 20 Hz to 17 kHz 30 Hz to 16 kHz (± 3 dB)*	Dimensions:	435 (W) x 110 (H) x 218 (D) mm
Signal to Noise Ratio:	Dolby NR OFF: 58 dB Dolby B NR ON: 66 dB Dolby C NR ON: 72 dB (A weighted, Reference 3% T.H.D.) Dolby NR OFF: 57 dB* Dolby B NR ON: 65 dB* Dolby C NR ON: 71 dB*	Weight:	3.3 kg
Wow and flutter:	0.05% (WRMS) 0.17%*		

* According to DIN 45 500

Specifications are subject to change without notice for performance improvement.

SICHERHEITSMASSNAHMEN

Bei Wartungsarbeiten sind die folgenden Sicherheitsmaßnahmen zu beachten.

1. Da verschiedene Teile dieses Gerätes Sicherheitsfunktionen aufweisen, nur Original-Hitachi-Ersatzteile verwenden. Kritische Teile im Netzteil sollten nicht durch ähnliche Teile anderer Hersteller ersetzt werden. Alle kritischen Teile sind im Schaltplan mit dem Symbol Δ gekennzeichnet.
2. Vor der Auslieferung eines reparierten Gerätes an den Kunden muß der Wartungstechniker das Gerät einer gründlichen Prüfung unterziehen, um sicherzustellen, daß sicherer Betrieb ohne die Gefahr von elektrischen Schlägen gewährleistet ist.

TECHNISCHE DATEN


Spursystem:	4-Spur, 2-Kanal-Stereo	Eingangsempfindlichkeit und Impedanz:	LINE IN: 80 mV, 50 kOhm oder mehr Mikrofon: 0,4 mV (Geeignete Mikrofon-Impedanz 300 Ohm bis 5 kOhm)
Tonband:	Cassetten-Tonband	Ausgangspegel und Impedanz:	LINE OUT: 500 mV (Geeignete Lastimpedanz 50 kOhm oder mehr) Kopfhörer: 60 mV (8 Ohm) (Geeignete Lastimpedanz 8 Ohm bis 2 kOhm)
Bandlaufgeschwindigkeit:	4,75 cm/s	Klirrgrad:	Weniger als 1,0% (1 kHz, 160 nWb/m)
Aufnahmesystem und Vormagnetisierungsfrequenz:	HF-Vormagnetisierung, 85 kHz	Übersprechdämpfung:	60 dB (bei 1 kHz) oder mehr
Löschsystem:	HF-Löschung	Spannungsversorgung:	Netz 120 V, 60 Hz (U, C) ~ 220 V, 50 Hz (VK) ~ 240 V, 50 Hz (BS, SA) ~ 110-120 V / 200-240 V, 50, 60 Hz (W)
Löschdämpfung:	65 dB (bei 1 kHz) oder mehr	Leistungsaufnahme:	9,5 W
Frequenzgang:	NOR-I: 20 Hz bis 15 kHz 30 Hz bis 14 kHz (± 3 dB)* CrO ₂ -II: 20 Hz bis 16 kHz 30 Hz bis 15 kHz (± 3 dB)* METAL-IV: 20 Hz bis 17 kHz 30 Hz bis 16 kHz (± 3 dB)*	Abmessungen:	435 (B) x 110 (H) x 218 (T) mm
Fremdspannungsabstand:	Ohne Dolby NR: 58 dB Mit Dolby-B-NR: 66 dB Mit Dolby-C-NR: 72 dB (A bewertet, Bezug 3% Klirrfaktor) Ohne Dolby NR: 57 dB* Mit Dolby-B-NR: 65 dB* Mit Dolby-C-NR: 71 dB*	Gewicht:	3,3 kg
Gleichlaufschwankungen:	0,05% (WRMS) 0,17%*		

* Nach DIN 45 500

Änderungen der technischen Daten im Sinne ständiger Verbesserung vorbehalten.

PRÉCAUTIONS DE SÉCURITÉ

Les précautions suivantes doivent être observées chaque fois qu'une réparation doit être faite.

1. Etant donné que de nombreux composants de l'appareil possèdent des caractéristiques relatives à la sécurité, utiliser uniquement des pièces de rechange d'origine Hitachi pour effectuer un remplacement. Ceci se rapporte notamment aux pièces critiques du bloc d'alimentation qui ne doivent en aucun cas être remplacées par celles d'autres fabricants. Les pièces critiques sont accompagnées du symbole  dans le schéma de montage.
2. Avant de retourner l'appareil réparé au client, le technicien doit procéder à un essai complet pour s'assurer qu'il ne présente aucun danger de chocs électriques.

FICHE TECHNIQUE

Système de piste:	4 pistes, 2 canaux stéréo	Sensibilité d'entrée et impédance:	Entrée de ligne: 80 mV, 50 kohms Microphone: 0,4 mV (Impédance de microphone correcte de 300 ohms à 5 kohms)
Bande:	Bande en cassette	Niveau de sortie et impédance:	Sortie de ligne: 500 mV (Impédance de charge correcte de 50 kohms ou plus) Casque d'écoute: 60 mV (8 ohms) (Impédance de charge correcte de 8 ohms à 2 kohms)
Vitesse de défilement:	4,75 cm/seconde	Distortion:	Moins de 1,0% (à 1 kHz, 160 nWb/m)
Système d'enregistrement et fréquence de polarisation:	Polarisation C.A., 85 kHz	Diaphonie:	60 dB (à 1 kHz) ou plus
Système d'effacement:	Effacement C.A.	Alimentation:	CA 120 V, 60 Hz (U, C) ~ 220 V, 50 Hz (VK) ~ 240 V, 50 Hz (BS, SA) ~ 110-120 V / 200-240 V, 50, 60 Hz (W)
Rapport d'effacement:	65 dB (à 1 kHz) ou plus	Consommation électrique:	9,5 W
Réponse en fréquence:	NOR-I: De 20 Hz à 15 kHz De 30 Hz à 14 kHz (±3 dB)* CrO ₂ -II: De 20 Hz à 16 kHz De 30 Hz à 15 kHz (±3 dB)* METAL-IV: De 20 Hz à 17 kHz De 30 Hz à 16 kHz (±3 dB)*	Dimensions:	435 (L) x 110 (H) x 218 (P) mm
Rapport signal/bruit:	Avec Dolby NR OFF: 58 dB Avec Dolby B NR ON: 66 dB Avec Dolby C NR ON: 72 dB (Pondéré A, référence 3% D.H.T.) Avec Dolby NR OFF: 57 dB* Avec Dolby B NR ON: 65 dB* Avec Dolby C NR ON: 71 dB*	Poids:	3,3 kg
Pleurage et scintillement:	0,05% (WRMS) 0,17%*		* D'après DIN 45 500

Cas caractéristiques peuvent être modifiées sans préavis pour amélioration des performances.

FEATURES

1. Soft touch operation by simply pressing buttons lightly.
2. Recording and playback head suitable for metal tape.
3. Built-In Dolby NR B/C circuit.
4. Rewind autoplay.
5. Timer Recording and timer playback.

MERKMALE

1. Leichtgängige Kurzhubtasten, die auf Antippen reagieren.
2. Aufnahme/Wiedergabe-Kopf, für Metallband geeignet.
3. Eingebauter Dolby-NR-B/C-Schaltkreis.
4. Automatische Rückspul-Wiedergabe.
5. Schaltuhr-Aufnahme und Schaltuhr-Wiedergabe.

CARACTERISTIQUES

1. Fonctionnement aisé grâce à des touches sensibles.
2. Les têtes d'enregistrement et de lecture sont appropriées aux bandes METAL.
3. Incorporation d'un circuit réducteur de bruit Dolby de type B/C.
4. Lecture automatique après rebobinage.
5. Enregistrement et lecture par chronomètre.

DISASSEMBLY

- 1. Cassette Lid (Fig. 1)**
Open cassette lid and remove two nylon rivets.
- 2. Top Cover (Fig. 2)**
Remove two screw ①.
- 3. Bottom Cover (Fig. 2)**
After top cover is removed, remove two screws ② screw ③ (Fig. 5) and screw ④ (Fig. 6).
- 4. Front Panel (Fig. 3)**
After cassette lid is removed, remove five screws ⑤ screw ④ (Fig. 6) and spring attaching S2 to cassette chassis.
- 5. LED meter (Fig. 4)**
Disengage two nails to remove LED meter attachment.
- 6. Main P.W. Board (Fig. 5)**
Remove front panel. Then remove screw ③ and screw ⑥ and then PWB setscrew.
- 7. Cassette Chassis (Fig. 6)**
Remove front panel, then remove two screw ⑦ after tape counter belt is disengaged.

DEMONTAGE

- 1. Cassettenfachdeckel (Abb. 1)**
Den Cassettenfachdeckel öffnen, und die beiden Nylonnieten entfernen.
- 2. Obere Abdeckung (Abb. 2)**
Die beiden Schrauben ① entfernen.
- 3. Boden-Abdeckung (Abb. 2)**
Nach Abnehmen der oberen Abdeckung die zwei Schrauben ②, Schraube ③ (Abb. 5) und Schraube ④ (Abb. 6) entfernen.
- 4. Frontplatte (Abb. 3)**
Nach Abnehmen des Cassettenfachdeckels die fünf Schrauben ⑤, Schraube ④ (Abb. 6) und die Feder, die S2 mit dem Cassettenchassis verbindet, entfernen.
- 5. LED-Meßinstrument (Abb. 4)**
Die beiden Nägel lösen, um das LED-Meßinstrument zu entnehmen.
- 6. Haupt-Leiterplatte (PWB) (Abb. 5)**
Die Frontplatte abnehmen. Dann die Schraube ③, die Schraube ⑥ und die PWB-Stellschraube entfernen.
- 7. Cassettenchassis (Abb. 6)**
Die Frontplatte abnehmen, und den Riemen des Bandzählwerks abnehmen, und die beiden Schrauben ⑦ entfernen.

DÉMONTAGE

- 1. Couvercle du logement de la cassette (Fig. 1)**
Ouvrir le couvercle du logement de la cassette et retirer les deux rivets en nylon.
- 2. Couvercle supérieur (Fig. 2)**
Déposer les deux vis ①.
- 3. Couvercle inférieur (Fig. 2)**
Après avoir déposé le couvercle supérieur, déposer les deux vis ②, la vis ③ (Figure 5), et la vis ④ (Figure 6).
- 4. Panneau avant (Fig. 3)**
Après avoir déposé le couvercle du logement de la cassette, déposer les cinq vis ⑤, la vis ④ (Figure 6), et le ressort fixant S2 au châssis de la cassette.
- 5. Décibelmètre à LED (Fig. 4)**
Dégager les deux clous pour enlever la pièce de fixation du décibelmètre à LED.
- 6. Plaquette de câblage imprimé principale (Fig. 5)**
Déposer le panneau avant. Puis déposer la vis ③ et la vis ⑥, et finalement la vis de serrage de la plaquette de câblage imprimé.
- 7. Châssis de cassette (Fig. 6)**
Déposer le panneau avant, puis les deux vis ⑦ après avoir dégagé la courroie du compteur de bande.

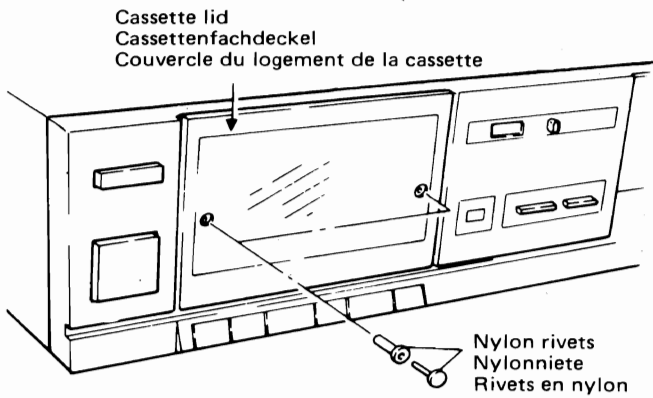


Fig. 1 Abb. 1

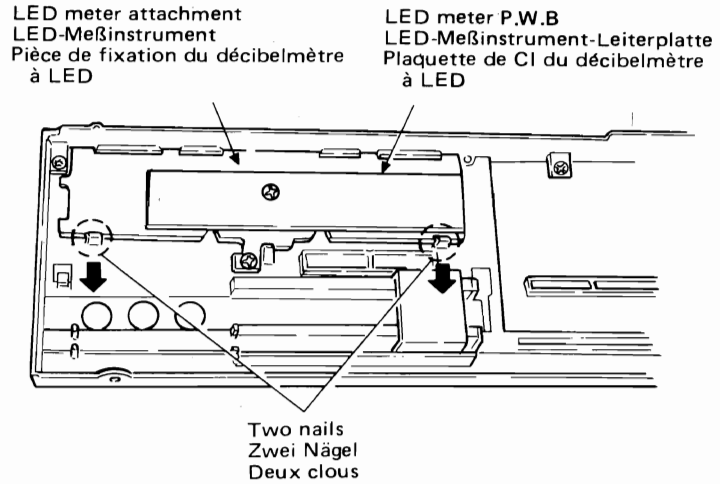


Fig. 4 Abb. 4

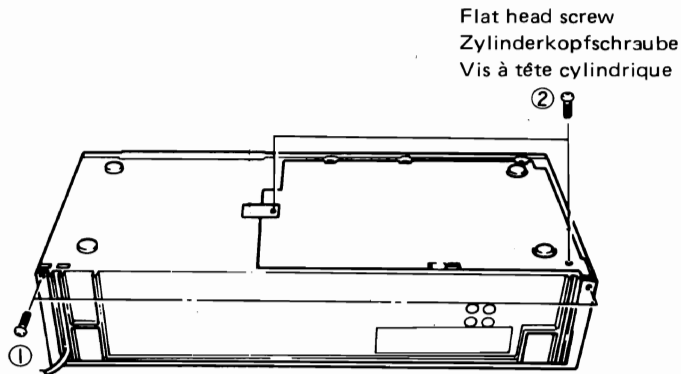


Fig. 2 Abb. 2

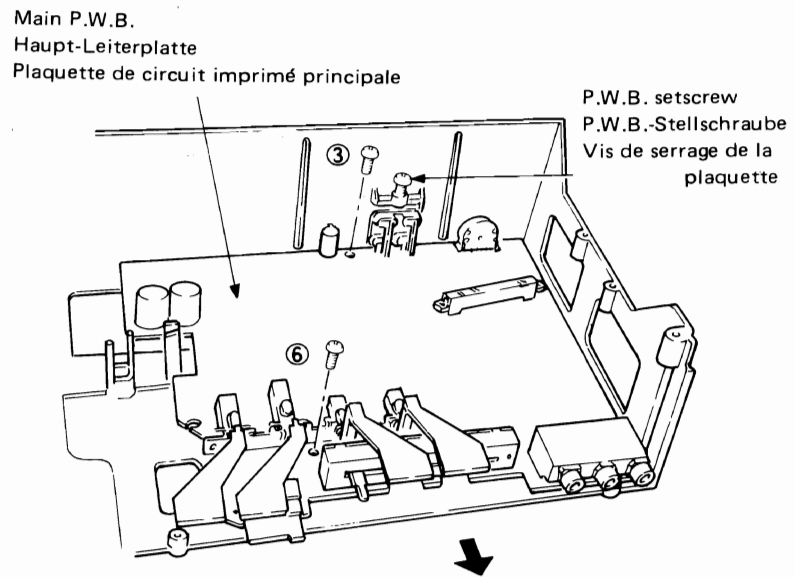


Fig. 5 Abb. 5

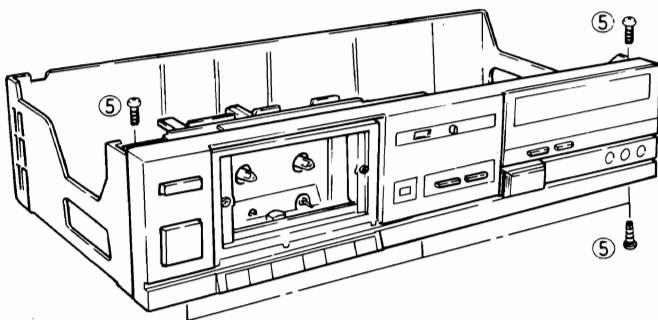


Fig. 3 Abb. 3

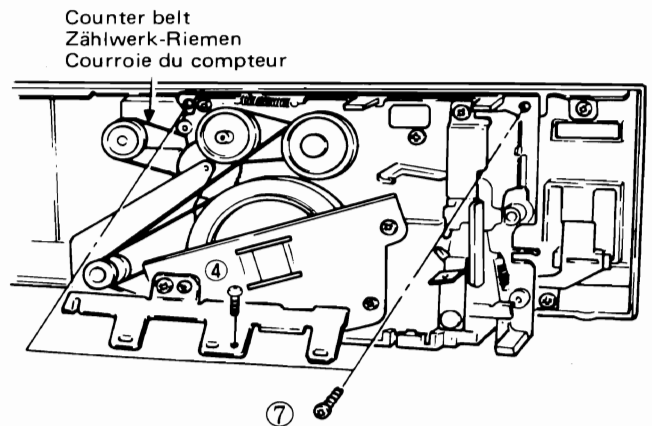
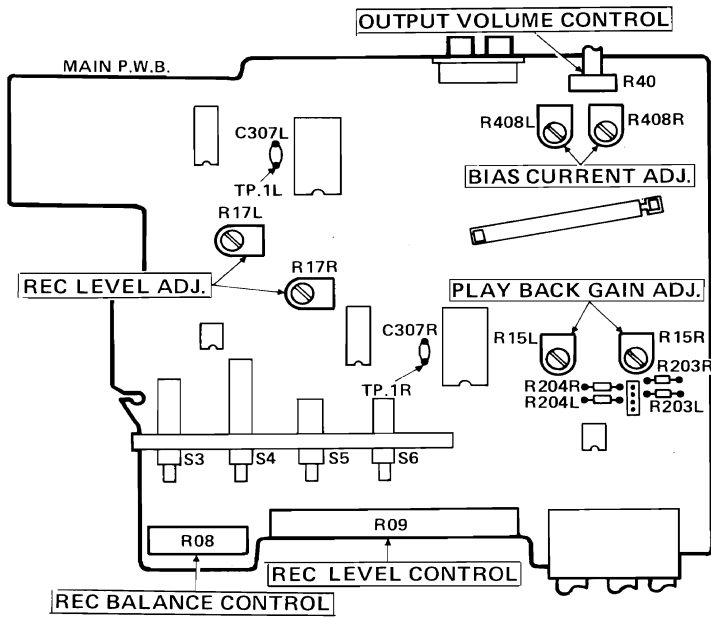


Fig. 6 Abb. 6

ADJUSTMENT

• Adjustment Points

(Before Change)



(After Change)

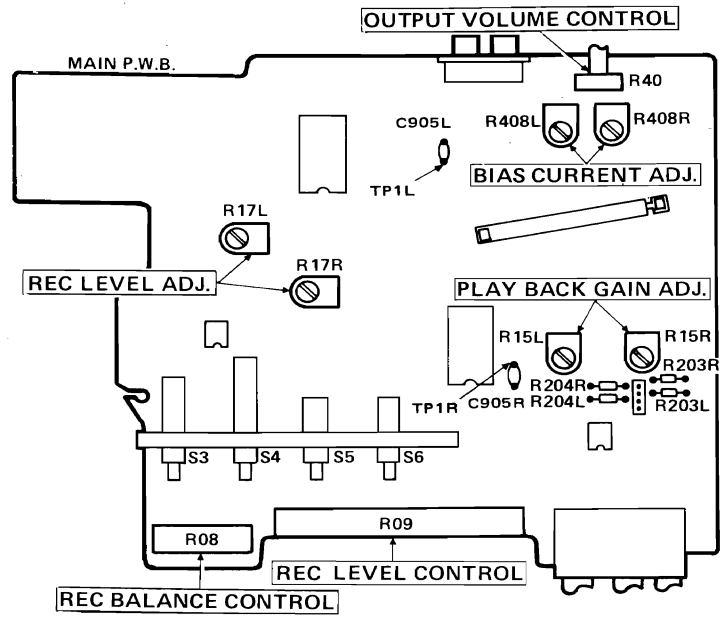


Fig. 7

• Measuring Instruments

1. Audio oscillator
2. Electronic voltmeter
3. Attenuator
4. Frequency counter

• Jigs, and Test and Check Tapes

1. Head mounting jig
2. 400 Hz, Dolby alignment tape
3. 10 kHz, azimuth alignment tape
4. 3,000 Hz, tape speed alignment tape
5. Mirror tape (for tape run check)
6. NORMAL alignment tape (UD tape)
7. CHROME alignment tape (EX tape)
8. HITACHI METAL tape (ME tape)

• Positions of Knobs

Match the positions of switches and knobs to those shown in the table below unless otherwise specified.

Recording level control (R9)	MAX
Dolby NR switch (S5)	OFF
TAPE SELECT (S3, 4)	See Note 1.
Recording balance (R08)	Center
Output level control (R40)	MAX

Note 1. Set TAPE switch as shown below according to the tape being used.

Tape	TAPE SELECT (S3, 4)
Tape not used	UD (NOR-I)
Test tape	UD (NOR-I)
Normal tape	UD (NOR-I)
Chrome tape	EX (CrO ₂ -II)
Metal tape	ME (METAL-IV)

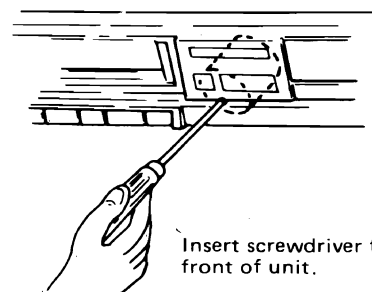
Remove the cassette lid and then clean the heads, pressure roller and capstan using alcohol; then perform adjustment according to the following procedure.

1. Tape Speed Adjustment

Input	Adjustment value	Adjustment point
Tape speed adjustment tape	3,000 +30 -10 Hz	Semi-fixed volume inside of the motor

Adjustment Procedure

Connect the frequency counter to the LINE OUT terminals, apply heat-run for 20 minutes or more, and then playback the alignment tape and adjust the tape speed at the middle of the tape.



Insert screwdriver from front of unit.

2. Azimuth Adjustment of Recording/Playback Head

Input	Adjustment value	Adjustment point
Azimuth correction tape	Maximum output	Azimuth adjustment screw

Adjustment Procedure

Connect the electronic voltmeter to the LINE OUT terminals and playback the alignment tape to adjust the REC/PLAY head.

If the maximum value between both channels differs, set to the maximum value of L channel.

Check to ensure that difference between the maximum values of both channels is less than 2 dB and readjust if difference is greater.

Adjustment Procedure

Connect the electronic voltmeter to TP1L, R and playback Dolby reference tape. Adjust so that the reading of the electronic voltmeter indicates adjustment value.

(2) LED Meter Check

After playback gain adjustment, playback the Dolby reference tape to confirm that 0 dB is lit on the LED meter.

If the LED meter indicate a value up to +3 dB, cut the R203L, R lead wire, and if it shows somewhere up to -5 dB, cut the R204L, R lead wire.

3. Playback Gain Adjustment and LED Meter Check

(1) Playback Gain Adjustment

Input	Adjustment value	Adjustment point
Dolby reference tape	-6dBm (Before Change) 580mV (After Change)	R15L, R

4. Bias Current Adjustment and REC/PLAY Output Level Adjustment

Set R408L and R in the center positions and record at the recording levels shown in the table below to adjust for each tape, then check the playback level.

Order	Tape	Tape selector switch	Recording level			Playback level		Adjustment procedure
			Frequency (Hz)	Level	Adjustment point	Level	Adjustment location	
1	Normal tape	NOR	1k/10k	0dB - 20dB	ATT	within ±0.5dB	R408L, R	(1)
2	Normal tape	NOR	400	-16dBm	ATT	within -16dBm±0.5dB	R17L, R	(2)
3	Normal tape	NOR	1k/10k	0dB - 20dB	ATT	within ±1.0dB	Check	(1)
4	Chrome tape	CrO ₂	1k/10k	0dB - 20dB	ATT	within ±3dB	Check	(1)
5	HITACHI METAL tape	METAL	1k/10k	0dB - 20dB	ATT	within ±3dB	Check	(1)

Adjustment Procedure

(1) Bias Current Adjustment

- 1) Connect the audio oscillator to the LINE IN terminals via an attenuator and set unit to the record mode. Adjust the output of oscillator so that the meter indicates 0 dB.

Then, adjust attenuator to set it to 0 dB -20 dB. (Frequency: 1 kHz)

- 2) Record in this state and then set the low frequency oscillator to 10 kHz and then perform recording.
- 3) Playback the recorded section, read the output and

check that the output difference between the 2 frequencies is within ± 0.5 dB.

- 4) When the output difference is out of ± 0.5 dB range, adjust R408L, R properly and repeat recording/playback so that the output difference is within ± 0.5 dB.
- Perform check only with CHROME, METAL tapes. When the output difference is out of the specification (± 3 dB), perform adjustment using NORMAL tape again.

(2) REC/PLAY output Level Adjustment

- 1) Connect a low frequency oscillator to TP1L, R, input a 400 Hz -16 dBm signal, set the unit to the record mode and adjust the output of the low frequency oscillator.
- 2) Playback the recorded section to check that output is within -16 dBm ± 0.5 dB.
- 3) When the output difference is out of the ± 0.5 dB range, adjust R17L, R properly and repeat recording/playback in the same way so that the output difference is within ± 0.5 dB.

5. Dolby NR operation check

• **Dolby B type**

- (1) Record using metal tape (ME C46) at 5 kHz, -40 dB with respect to the Dolby level. Continuously record with "Dolby OFF" and "Dolby B".
- (2) Playback with "Dolby OFF" and check that the output difference between "Dolby OFF" and Dolby B" is approx. 10 dB.

• **Dolby C type**

- (1) Record using metal tape (ME C46) at 1 kHz, -40 dB with respect to the Dolby level. Continuously record with "Dolby OFF" and "Dolby C".
- (2) Playback with "Dolby OFF" and check that the output difference between "Dolby OFF" and "Dolby C" is approx. 16 dB.

6. Cassette Chassis Checking and Adjustment

Note 1: Pinch roller compression strength

No.	Inspection Item	Reference Value	Remarks
1	Pressure roller compression strength	325 ± 50 g	Note 1
2	Take-up torque	30 ~ 55 g·cm	
3	Fast forward torque	75 ~ 115 g·cm	
4	Rewinding torque	75 ~ 115 g·cm	
5	Back tension on supply side	2.0 ~ 4.5 g·cm	Without counter
6	Back tension on take-up side	2.0 ~ 4.0 g·cm	Without counter
7	Braking torque	10 g·cm or more	
8	Axial play of flywheel	0.05 ~ 0.5 mm	

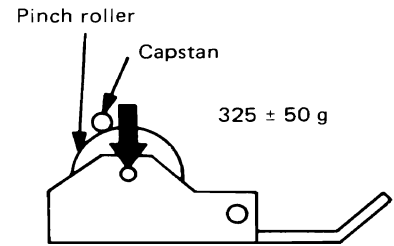


Fig. 8

EINSTELLUNGEN

• **Einstellpunkte**

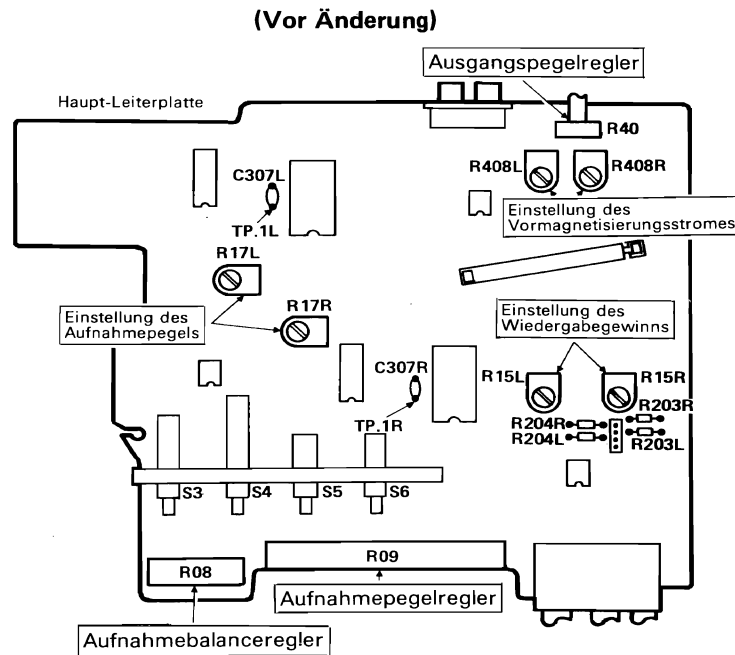


Abb. 7

• **Meßinstrumente**

1. Audio-Oszillator
2. Elektronisches Voltmeter
3. Dämpfungsglied
4. Frequenzzähler

• **Vorrichtungen sowie Prüf- und Meßbänder**

1. Tonkopfeinbauvorrichtung
2. 400 Hz Dolby-Abgleichband
3. 12,5 kHz Azimut-Abgleichband
4. 3000 Hz Bandgeschwindigkeit-Abgleichband
5. Spiegelmeßband (für Bandlaufprüfung)
6. NORMAL-Abgleichband (UD Band)
7. CHROME-Abgleichband (EX Band)
8. HITACHI METAL-Band (ME Band)

• **Positionen der Regler**

Die Schalter und Regler wie in der Tabelle unten einstellen, falls nicht anders angegeben.

Aufnahmepegelregler (R9)	MAX
Dolby-NR-Schalter (S5)	OFF
Bandsortenwahl (S3, 4)	Siehe Hinweis 1.
Aufnahmebalance (R08)	Mitte
Ausgangspegelregler (R40)	MAX

Hinweis 1. Den Bandsortenwahlschalter entsprechend des verwendeten Bandes wie unten angegeben einstellen.

Band	Bandsortenwahlschalter (S3, 4)
Kein Band wird verwendet	UD (NOR-I)
Testband	UD (NOR-I)
Normal-Band	UD (NOR-I)
Chrom-Band	EX (CrO ₂ -II)
Metall-Band	ME (METAL-IV)

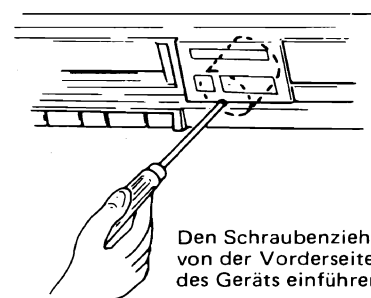
Den Cassettenfachdeckel abnehmen, die Köpfe, die Andruckrolle und den Capstan mit Alkohol reinigen, und dann die folgenden Einstellungen durchführen.

1. Einstellung der Bandgeschwindigkeit

Eingang	Einstellwert	Einstellpunkt
Bandgeschwindigkeit-Einstellband	3.000 +30 -10 Hz	Halbfester Pegel im Motor

Einstellvorgang

Den Frequenzzähler an die LINE OUT-Buchsen anschließen, das Gerät für mindestens 20 Minuten warmlaufen lassen, dann das Abgleichband abspielen, und die Bandgeschwindigkeit in Bandmitte einstellen.



Den Schraubenzieher von der Vorderseite des Geräts einführen.

2. Azimut-Einstellung des Aufnahme/Wiedergabe-Kopfs

Eingang	Einstellwert	Einstellpunkt
Azimut-Abgleichband	Maximaler Ausgang	Azimut-Einstellschraube

Einstellvorgang

Das elektronische Voltmeter an die LINE OUT-Buchsen anschließen, das Abgleichband wiedergeben, und den Aufnahme/Wiedergabe-Kopf einstellen. Wenn der Maximalwert sich bei den beiden Kanälen unterscheidet, auf den Maximalwert des linken Kanals einstellen. Der Unterschied zwischen den beiden Kanälen sollte weniger als 2 dB betragen und muß andernfalls erneut eingestellt werden.

3. Einstellung der Wiedergabe-Verstärkung und Überprüfung des LED-Pegel-Meßinstruments

(1) Einstellung der Wiedergabe-Verstärkung

Eingang	Einstellwert	Einstellpunkt
Dolby-Referenzband	-6dBm (Vor Änderung) 580mV (Nach Änderung)	R15L, R

4. Einstellung des Vormagnetisierungsstroms und des Aufnahme/Wiedergabe-Ausgangspegels

R408L und R in Mittelstellung bringen und mit den in der Tabelle unten angegebenen Aufnahmepegeln für jede Bandsorte aufnehmen. Dann den Wiedergabepegel prüfen.

Reihenfolge	Band-sorte	TAPE-Schalter	Aufnahmepegel			Wiedergabepegel		Einstellvorgang
			Frequenz (Hz)	Pegel	Einstellung	Pegel	Einstellung	
1	Normal-band	NOR	1k/10k	0dB - 20dB	ATT	Innerhalb ±0,5dB	R408L, R	(1)
2	Normal-band	NOR	400	-16dBm	ATT	Innerhalb -16dBm±0,5dB	R17L, R	(2)
3	Normal-band	NOR	1k/10k	0dB - 20dB	ATT	Innerhalb ±1,0dB	Prüfen	(1)
4	Chrom-band	CrO ₂	1k/10k	0dB - 20dB	ATT	Innerhalb ±3dB	Prüfen	(1)
5	HITACHI Metall-band	METAL	1k/10k	0dB - 20dB	ATT	Innerhalb ±3dB	Prüfen	(1)

Einstellvorgang

(1) Einstellung des Vormagnetisierungsstroms

- 1) Den Audio-Oszillator über ein Dämpfungsglied an die LINE IN-Buchsen anschließen und das Gerät auf Aufnahme schalten. Den Ausgang des Oszillators so einstellen, daß das Meßinstrument 0 dB anzeigt.

Einstellvorgang

Das elektronische Voltmeter an TP1L und R anschließen, und das Dolby-Referenzband spielen. So einstellen, daß das Voltmeter den Einstellwert anzeigt.

(2) Überprüfung des LED-Pegel-Meßinstruments

Nach dem Wiedergabegewinn-Abgleich ist das Dolby-Referenzband abzuspielen, um sicherzustellen, daß die 0 dB Leuchtdiode des LED-Pegelmessers aufleuchtet.

Falls der LED-Pegelmessers einen Wert von bis zu +3 dB anzeigt, den Leitungsdraht von R203L/R durchschneiden; wird dagegen ein Pegel von bis zu -5 dB angezeigt, dann ist der Leitungsdraht von R204L/R durchzuschneiden.

- 2) Mit dieser Einstellung des Niederfrequenz-Oszillators auf 10 kHz aufnehmen.

- 3) Den aufgenommenen Teil wiedergeben und den Ausgang ablesen. Der Unterschied zwischen den beiden Frequenzen sollte innerhalb $\pm 0,5$ dB liegen.
 - 4) Wenn der Ausgangs-Unterschied größer als $\pm 0,5$ dB ist, R408L und R richtig einstellen, und die Aufnahme/Wiedergabe wiederholen, bis der Ausgangsunterschied innerhalb von $\pm 0,5$ dB liegt.
- Diese Überprüfung nur mit Chrom- oder Metallband durchführen. Wenn der Ausgangsunterschied größer als ± 3 dB ist, die Einstellung noch einmal mit Normalband wiederholen.

(2) Einstellung des Aufnahme/Wiedergabe-Ausgangspegels

- 1) Einen Niederfrequenz-Oszillator an die TP1L-, R-Buchsen anschließen, das Gerät auf Aufnahme schalten und ein -16 dBm, 400-Hz-Signal eingeben. Den Ausgang des Oszillators so einstellen.
- 2) Den aufgenommenen Teil wiedergeben und prüfen, ob der Ausgang bei -16 dBm $\pm 0,5$ dB liegt.
- 3) Wenn der Ausgangsunterschied größer als $\pm 0,5$ dB ist, R17L und R richtig einstellen, und die Aufnahme/Wiedergabe auf die gleiche Weise wiederholen, bis der Ausgangsunterschied kleiner als $\pm 0,5$ dB ist.

5. Dolby-NR-Betriebskontrolle

• **Dolby-B-Rauschunterdrückung**

- (1) Ein 5 kHz Signal mit einem Pegel von -40 dB gegenüber dem Dolby-Pegel auf Reineisenband (ME C46) aufzeichnen. Dieses Signal kontinuierlich bei auf "DOLBY OFF" und "DOLBY B" gestellten Wahlschalter aufnehmen.
- (2) Die Wiedergabe bei auf Position "DOLBY OFF" gestellten Wahlschalter vornehmen und darauf achten, daß der Unterschied zwischen "DOLBY OFF" und "DOLBY B" etwa 10 dB beträgt.

• **Dolby-C-Rauschunterdrückung**

- (1) Ein 1 kHz Signal mit einem Pegel von -40 dB gegenüber dem Dolby-Pegel auf Reineisenband (ME C46) aufzeichnen. Dieses Signal kontinuierlich bei auf Position "DOLBY OFF" und "DOLBY C" gestellten Wahlschalter aufnehmen.
- (2) Die Wiedergabe bei auf Position "DOLBY OFF" gestellten Wahlschalter vornehmen und darauf achten, daß der Unterschied zwischen "DOLBY OFF" und "DOLBY C" etwa 16 dB beträgt.

6. Überprüfung und Einstellung des Cassettenchassis

Punkt	Prüfpunkt	Bezugswert	Bemerkungen
1	Andruckrolle	325 ± 50 g	Hinweis 1
2	Rückspul-Drehmoment	$30 \sim 55$ g·cm	
3	Rücklauf-Drehmoment	$75 \sim 115$ g·cm	
4	Wiedergabe-Drehmoment	$75 \sim 115$ g·cm	
5	Spannung der Abwickelseite	$2,0 \sim 4,5$ g·cm	Ohne Zählwerk
6	Spannung der Aufwickelseite	$2,0 \sim 4,0$ g·cm	Ohne Zählwerk
7	Bremsmoment	10 g·cm oder mehr	
8	Achsenpiel des Schwungrades	$0,05 \sim 0,5$ mm	

Hinweis 1: Druckkraft der Andruckrolle

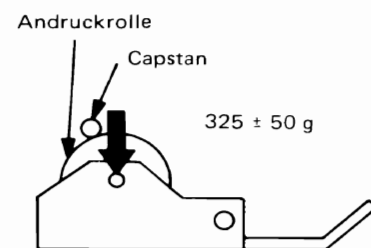
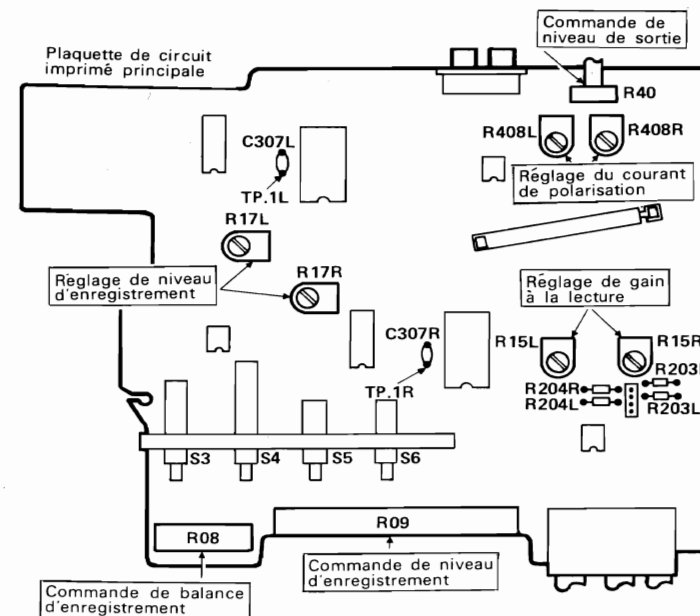


Abb. 8

RÉGLAGE

• **Points de réglage**

(Avant changement)



(Après changement)

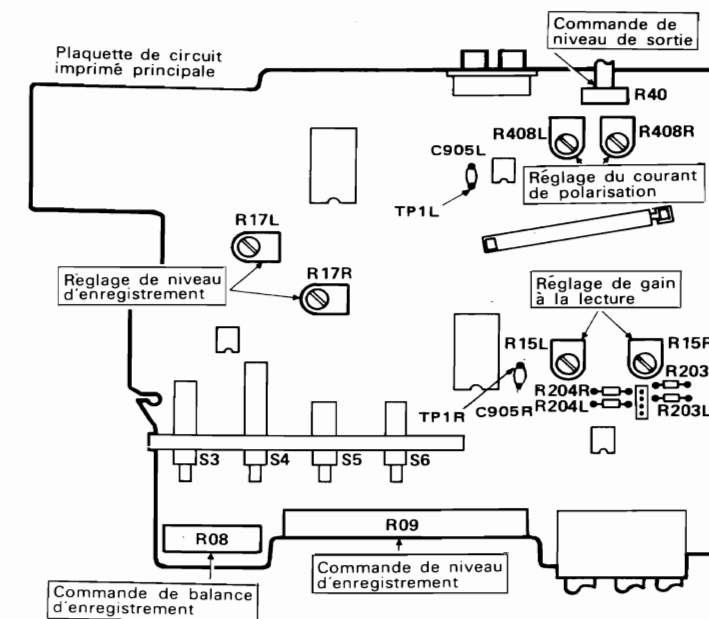


Fig. 7

• **Instruments de mesure nécessaires**

1. Oscillateur audio
2. Voltmètre électronique
3. Atténuateur
4. Fréquencemètre

• **Calibres, et bandes d'essai et de vérification**

1. Calibre de montage de tête
2. Bande d'alignement Dolby, 400 Hz
3. Bande d'alignement d'azimuth, 10 kHz
4. Bande d'alignement de vitesse de bande, 3.000 Hz
5. Bande miroir (vérification de défilement de bande)
6. Bande d'alignement pour bande NORMAL (bande UD)
7. Bande d'alignement pour bande CHROME (bande EX)
8. Bande HITACHI METAL (bande ME)

• **Positions des boutons**

A moins d'indication contraire, régler les commutateurs et boutons sur les positions indiquées ci-après.

Commande de niveau d'enregistrement (R9)	MAX
Commutateur Dolby NR (S5)	OFF
TAPE SELECT (S3, 4)	Voir Note 1.
Rec. Balance (R08)	Centre
Commande de niveau de sortie (R40)	MAX

Note 1. Régler le commutateur TAPE comme indiqué ci-après, selon le type de bande utilisé.

Bande	TAPE SELECT (S3, 4)
Bande non utilisée	UD (NOR-I)
Bande d'essai	UD (NOR-I)
Bande Normal	UD (NOR-I)
Bande Chrome	EX (CrO ₂ -II)
Bande Metal	ME (METAL-IV)

Déposer le couvercle du logement de la cassette. Puis nettoyer les têtes, le galet presseur et le cabestan avec de l'alcool. Procéder ensuite au réglage suivant.

1. Réglage de la vitesse de bande

Entrée	Valeur de réglage	Point de réglage
Bande de réglage de vitesse de bande	$3.000 \begin{matrix} +30 \\ -10 \end{matrix}$ Hz	Volume semi-fixe à l'intérieur du moteur

Méthode de réglage

Raccorder le fréquencemètre aux bornes LINE OUT. Procéder à un pré-chauffage pendant au moins 20 minutes ou plus, et reproduire la bande d'alignement pour ajuster la vitesse au milieu de la bande concernée.



Introduire un tournevis à partir de l'avant de l'appareil.

2. Réglage d'azimuth de la tête d'enregistrement/lecture

Entrée	Valeur de réglage	Point de réglage
Bande de correction d'azimuth	Sortie maximum	Vis de réglage d'azimuth

Méthode de réglage

Raccorder le voltmètre électronique aux bornes LINE OUT et reproduire la bande d'alignement de manière à régler la tête d'enregistrement/lecture.

Si la valeur maximum entre les canaux de droite et de gauche est différente, régler sur la valeur maximum du canal gauche (L).

Vérifier si la différence entre les valeurs des deux canaux est inférieure à 2 dB et régler de nouveau si la différence est supérieure à cette valeur.

3. Réglage du gain à la lecture et vérification de l'indicateur de niveau à LED

(1) Réglage du gain à la lecture

Entrée	Valeur de réglage	Point de réglage
Bande de référence de Dolby	-6dBm (Avant Changement) 580mV (Après Changement)	R15L, R

4. Réglage de courant de polarisation et réglage du niveau de sortie d'enregistrement/lecture

Régler R408L et R à leur position centrale, et enregistrer au niveau d'enregistrement indiqué sur le tableau ci-dessous de manière à ajuster chaque bande. Puis vérifier le niveau de lecture.

Ordre	Bande	Sélecteur de bande	Niveau d'enregistrement			Niveau de lecture		Méthode de réglage
			Fréquence (Hz)	Niveau	Point de réglage	Niveau	Emplacement de réglage	
1	Bande normal	NOR	1k/10k	0dB - 20dB	ATT	moins de $\pm 0,5$ dB	R408L, R	(1)
2	Bande normal	NOR	400	-16dBm	ATT	moins de -16 dBm $\pm 1,5$ dB	R17L, R	(2)
3	Bande normal	NOR	1k/10k	0dB - 20dB	ATT	moins de $\pm 1,0$ dB	Vérification	(1)
4	Bande chrome	CrO ₂	1k/10k	0dB - 20dB	ATT	moins de ± 3 dB	Vérification	(1)
5	Bande métal HITACHI	METAL	1k/10k	0dB - 20dB	ATT	moins de ± 3 dB	Vérification	(1)

Méthode de réglage

(1) Réglage du courant de polarisation

1) Raccorder un oscillateur audio aux bornes LINE IN via un atténuateur et régler l'appareil en mode d'enregistrement. Régler la sortie de l'oscillateur de sorte

Méthode de réglage

Raccorder le voltmètre électronique à TP1L et R, et procéder à la lecture de la bande de référence de Dolby. Ajuster de telle sorte que la valeur indiquée par le voltmètre électronique soit égale à la valeur de réglage.

(2) Vérification d'indicateur à diode LED

Après le réglage du gain de lecture, procéder à la lecture de la bande de référence Dolby pour vérifier que "0 dB" est allumé sur l'indicateur à LED.

Si l'indicateur à LED affiche une valeur allant jusqu'à +3 dB, couper le fil R203L, R; s'il affiche une valeur allant jusqu'à -5 dB, couper le fil R204L, R.

fréquence sur 10 kHz. Puis enregistrer.

3) Procéder à la lecture de la section enregistrée, lire la valeur de sortie, et vérifier si la différence de sortie entre les deux fréquences se trouve dans les limites de $\pm 0,5$ dB.

4) Si la différence de sortie est en dehors des limites de $\pm 0,5$ dB, régler correctement R408L et R, et répéter l'enregistrement/lecture jusqu'à ce que la différence de sortie se trouve dans les limites de $\pm 0,5$ dB.

• Effectuer cette vérification uniquement avec des bandes CHROME ou METAL.

Au cas où la différence de sortie se trouve en dehors des limites de ± 3 dB, procéder de nouveau au réglage en utilisant une bande NORMAL.

(2) Réglage de niveau de sortie d'enregistrement/lecture

1) Raccorder un oscillateur basse fréquence aux bornes TP1L et R, faire entrer un signal de 400 Hz à -16 dBm et régler l'appareil en mode d'enregistrement.

2) Procéder à la lecture de la section enregistrée et vérifier si la sortie se trouve dans les limites de -16 dBm $\pm 0,5$ dB.

3) Si la différence de sortie se trouve en dehors des limites de $\pm 0,5$ dB, régler R17L et R correctement. Puis répéter l'enregistrement/lecture de la même manière jusqu'à ce que la différence de sortie se trouve dans les limites de $\pm 0,5$ dB.

6. Vérification et réglage du châssis de cassette

N°	Élément à vérifier	Valeur de référence	Remarques
1	Force de compression de galet presseur	325 \pm 50 g	Note 1
2	Couple de rembobinage	30 ~ 55 g·cm	
3	Couple d'avance rapide	75 ~ 115 g·cm	
4	Couple de rebobinage	75 ~ 115 g·cm	
5	Tension arrière sur côté débiteur	2,0 ~ 4,5 g·cm	Sans compteur
6	Tension arrière sur côté récepteur	2,0 ~ 4,5 g·cm	Sans compteur
7	Couple de freinage	10 g·cm ou plus	
8	Jeu axial sur volant	0,05 ~ 0,5 mm	

Note: Force de compression de galet presseur

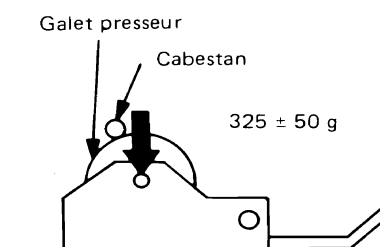


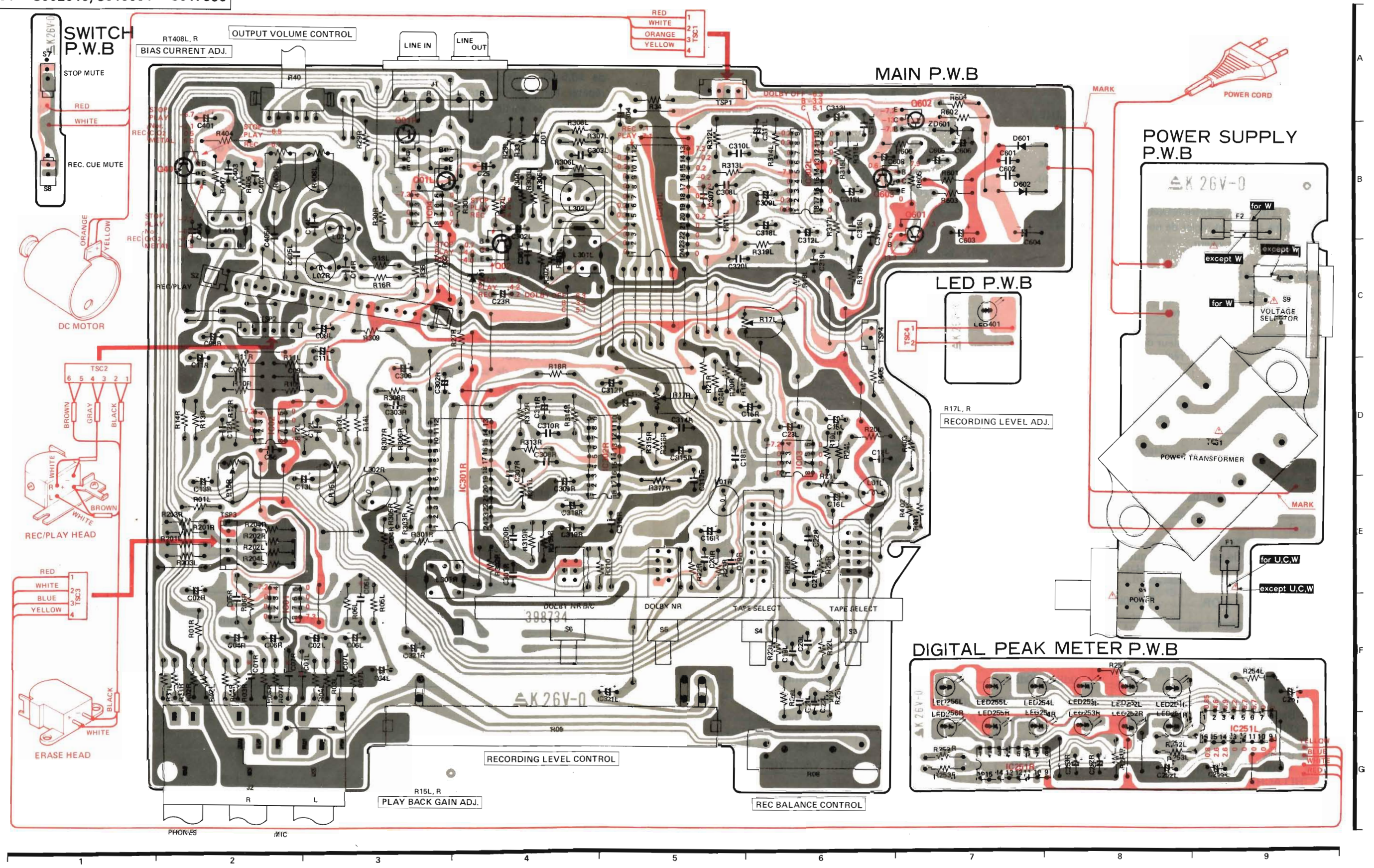
Fig. 8

PRINTED WIRING BOARD (Before Change) · PRINTPLATTEN (Vor Änderung) · PLAN DE BASE (Avant Changement)

[: + B, : - B, : Earth, : Other]

3000001 - 3002040, 3013651 - 3017560

- * : Axial lead cylindrical ceramic capacitor.
- * : Zylindrischer Keramikkondensator mit axialer Zuleitung.
- * : Condensateur céramique cylindrique à conducteur axial.

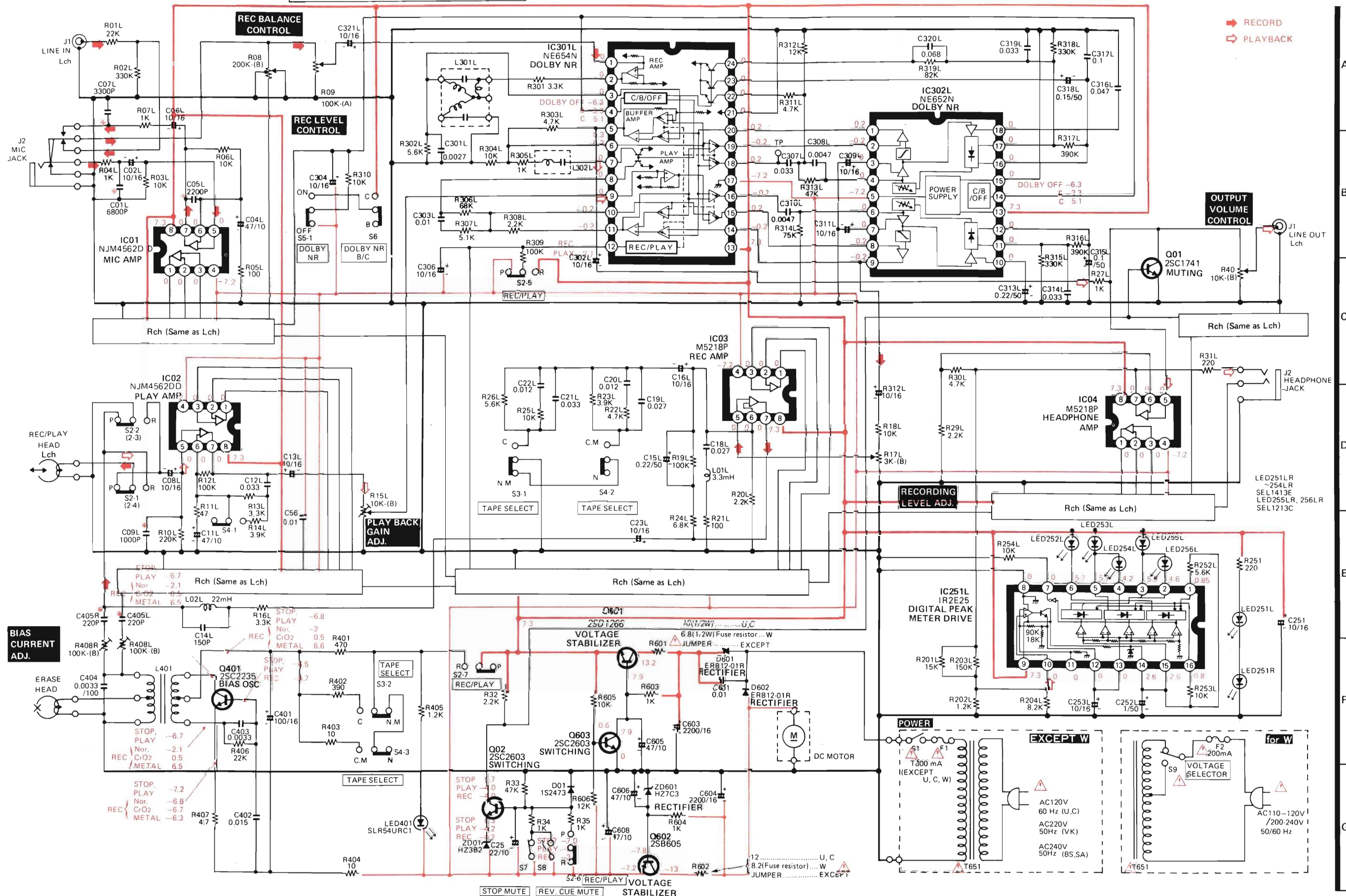


CIRCUIT DIAGRAM (Before Change) · SCHALTPLAN (Vor Änderung)

PLAN DE CIRCUIT (Avant changement) 3000001 – 3002040, 3013651 – 3017560

- * : Axial lead cylindrical ceramic capacitor.
- * : Zylindrischer Keramikcondensator mit axialer Zuleitung.
- * : Condensateur céramique cylindrique à conducteur axial.

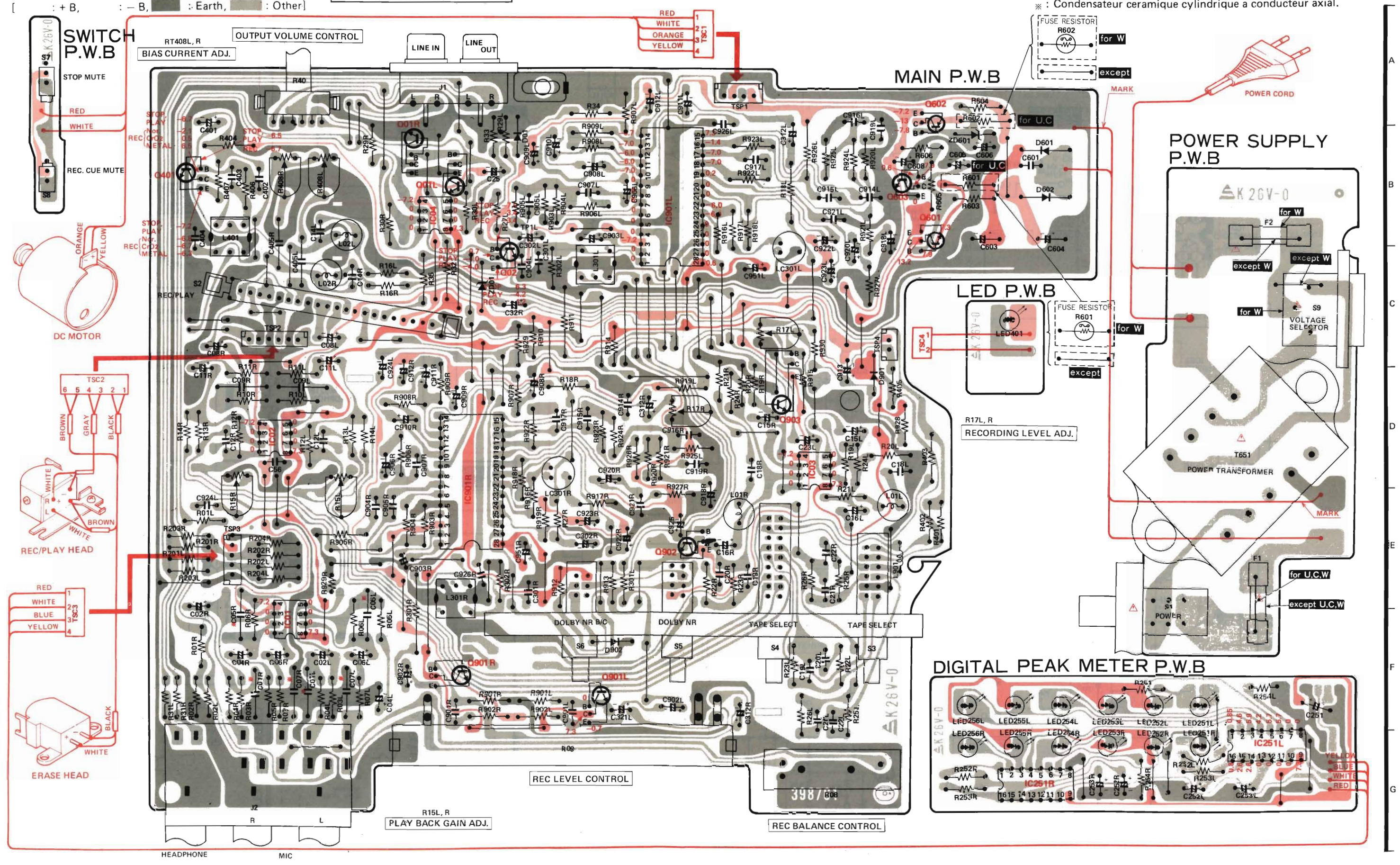
CAUTION
Use the electrolytic capacitors with explosion-proof valve when the diameter of them is more than 10 mmφ



PRINTED WIRING BOARD (After Change) · PRINTPLATTEN (Nach Änderung)
 PLAN DE BASE (Après changement)

3002041 - 3013650, 3017561 -

- * : Axial lead cylindrical ceramic capacitor.
- * : Zylindrischer Keramikcondensator mit axialer Zuleitung.
- * : Condensateur ceramique cylindrique a conducteur axial.

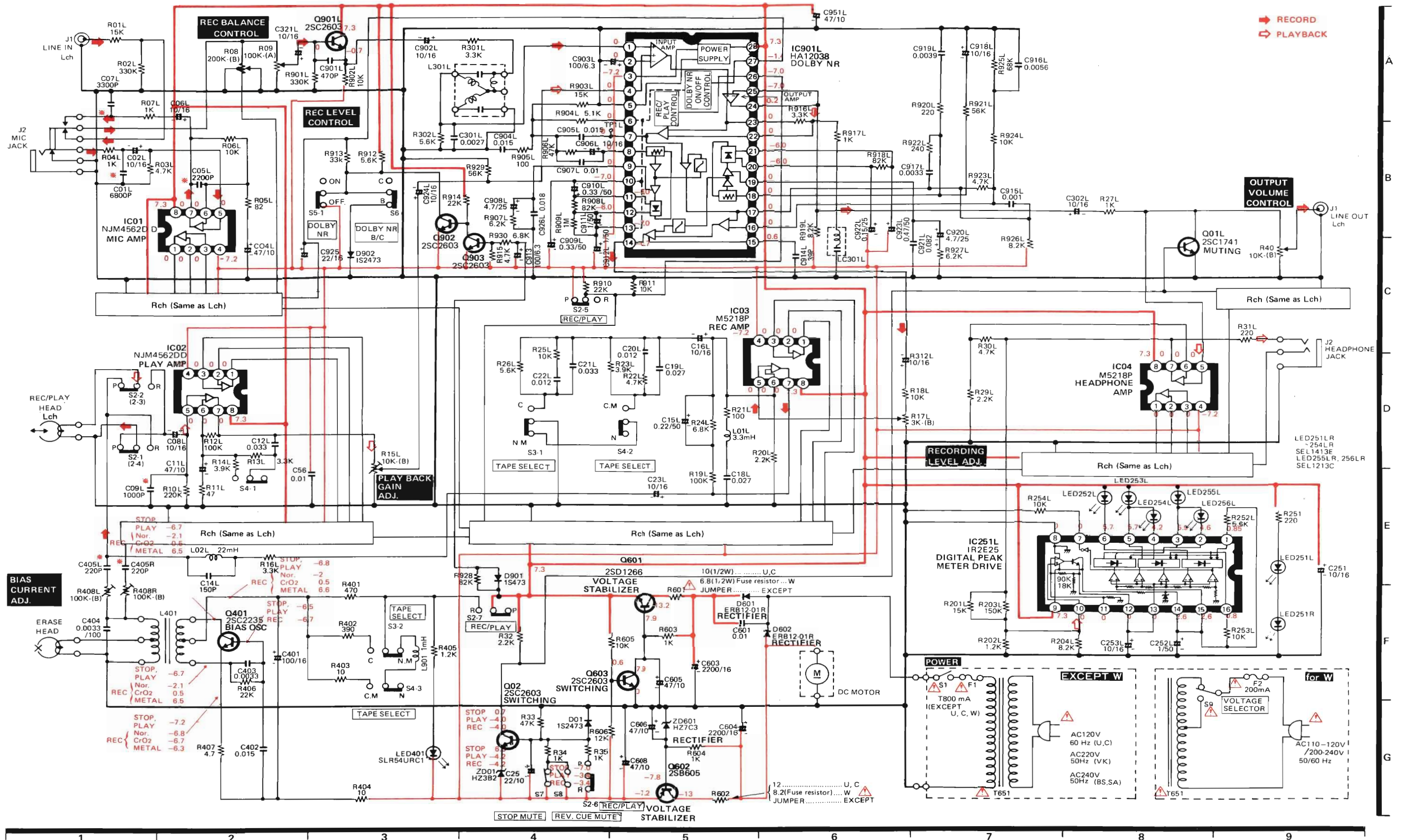


CIRCUIT DIAGRAM (After Change) · SCHALTPLAN (Nach Änderung)
PLAN DE CIRCUIT (Après changement)

3002041 — 3013650, 3017561 —

- * : Axial lead cylindrical ceramic capacitor.
- * : Zylindrischer Keramik Kondensator mit axialer Zuleitung.
- * : Condensateur ceramique cylindrique a conducteur axial.

CAUTION
Use the electrolytic capacitors with explosion-proof valve when the diameter of them is more than 10 mmφ.



BIAS CURRENT ADJ.

STOP PLAY -6.7
Nor. -2.1
CrO2 0.5
METAL 6.5

STOP PLAY -6.8
Nor. -2
CrO2 0.5
METAL 6.6

STOP PLAY -6.5
Nor. -2
CrO2 0.5
METAL 6.6

STOP PLAY -6.7
Nor. -2.1
CrO2 0.5
METAL 6.5

STOP PLAY -7.2
Nor. -6.8
CrO2 0.5
METAL 6.3

POWER

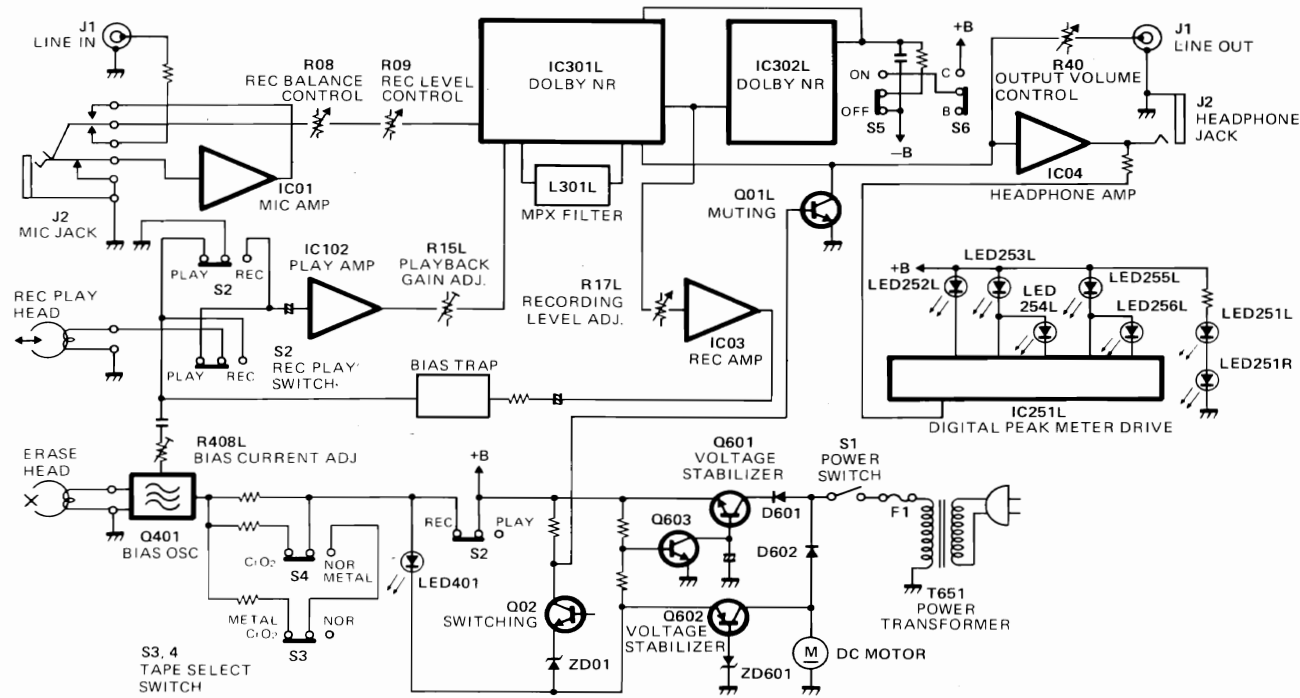
EXCEPT W

for W

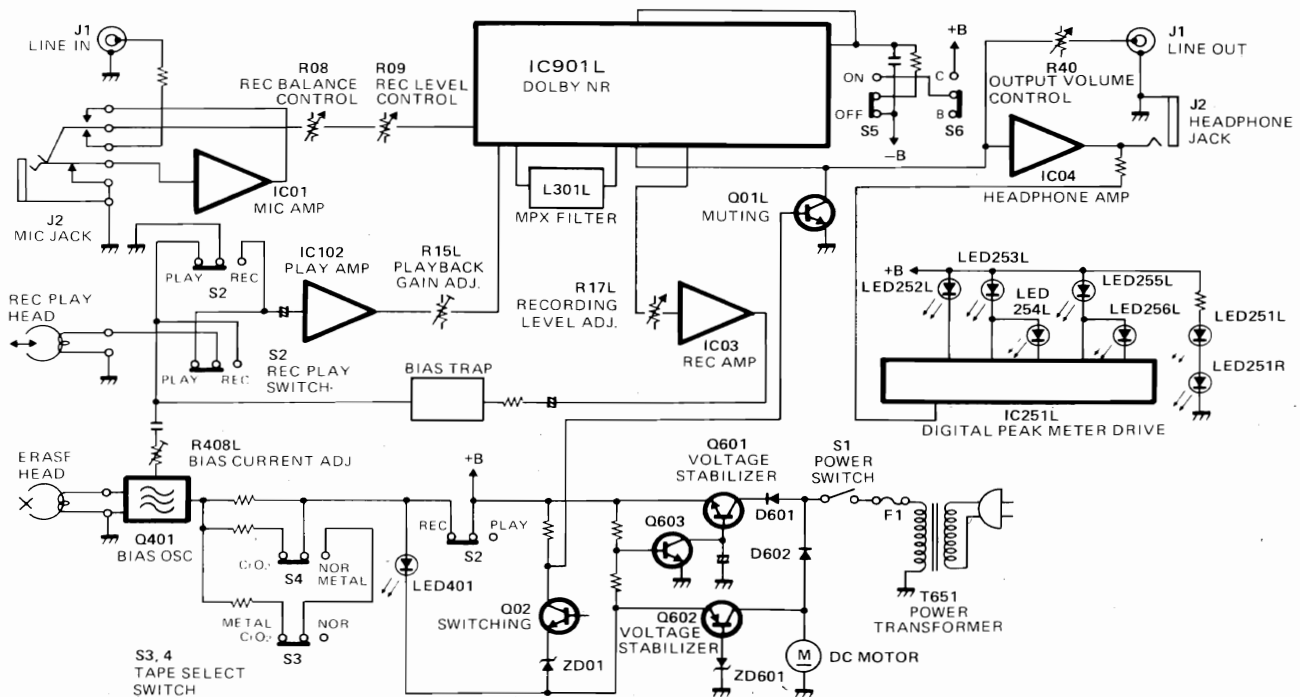
AC120V 60 Hz (U,C)	AC110-120V 50/60 Hz
AC220V 50Hz (VK)	
AC240V 50Hz (BS,SA)	

BLOCK DIAGRAM · BLOCKSCHEMA · SCHÉMA

(Before Change . Vor Änderung . Avant Changement)



(After Change . Nach Änderung . Après Changement)



LUBRICATION

Apply one or two drops of pan motor oil or sonic slider oil to rotating parts. Coat sliding parts with Molycoat (EL-10M). Lubricate once a year or every 1000 hours of operation. Do not let oil contact belts or idlers.

SCHMIERUNG

An die drehenden Teilen ein oder zwei Tropfen Motoröl oder Schmieröl (Sonic Slider) geben, und die Gleitteile mit Molycoat (EL-10M) schmieren. Einmal im Jahr oder alle 1000 Betriebsstunden schmieren. Darauf achten, daß das Öl nicht auf den Riemen oder die Zwischenscheiben gelangt.

LUBRIFICATION

Appliquer une ou deux gouttes d'huile moteur ou d'huile Sonic pour curseur, sur les membres rotatifs. De la graisse Molycoat (EL-10M) est appliquée sur les membres coulissants. Lubrifier une fois par an ou toutes les 1000 heures de fonctionnement. Veiller à ne pas appliquer d'huile sur les courroies ou les galets.

Rotating parts	Metal to metal	Pan motor oil (10W-40)
	Plastics to metal	Sonic slider oil (#1600)
Sliding parts	(Note) Plastics to Plastics Plastics to metal	Molycoat (EL-10M)
	Spring vibration prevention	Floyl (GB-TS-1)

Note:
When front frame and slide knob are replaced, coat both contacting parts lightly with white grease.

Drehende Teile	Zwischen Metallteilen	Motoröl (10W-40)
	Zwischen Plastik und Metall	Schmieröl (Sonic Slider #1600)
Gleitteile	(Hinweis) Zwischen Plastikteilen Zwischen Plastik und Metall	Molycoat (EL-10M)
	Verhinderung von Federvibrationen	Floyl (GB-TS-1)

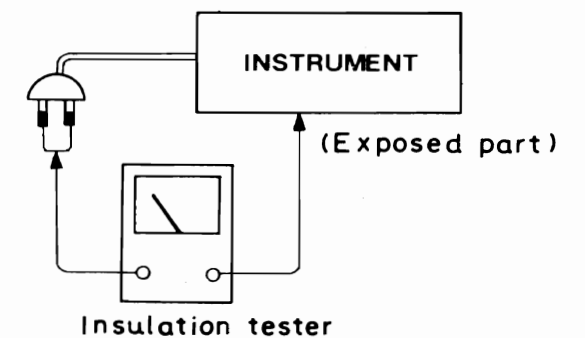
Hinweis:
Wenn der Frontrahmen und Schieberegler ersetzt werden, beide Kontaktflächen leicht mit weißem Schmierfett überziehen.

Membres rotatifs	Entre les parties métalliques	Huile moteur (10W-40)
	Entre le moulage et les parties métalliques	Huile pour curseur Sonic (#1600)
Membres coulissants	(Note) Entre moulures Entre moulures et pièces métalliques	Molycoat (EL-10M)
	Prévention de vibration de ressort	Floyl (GB-TS-1)

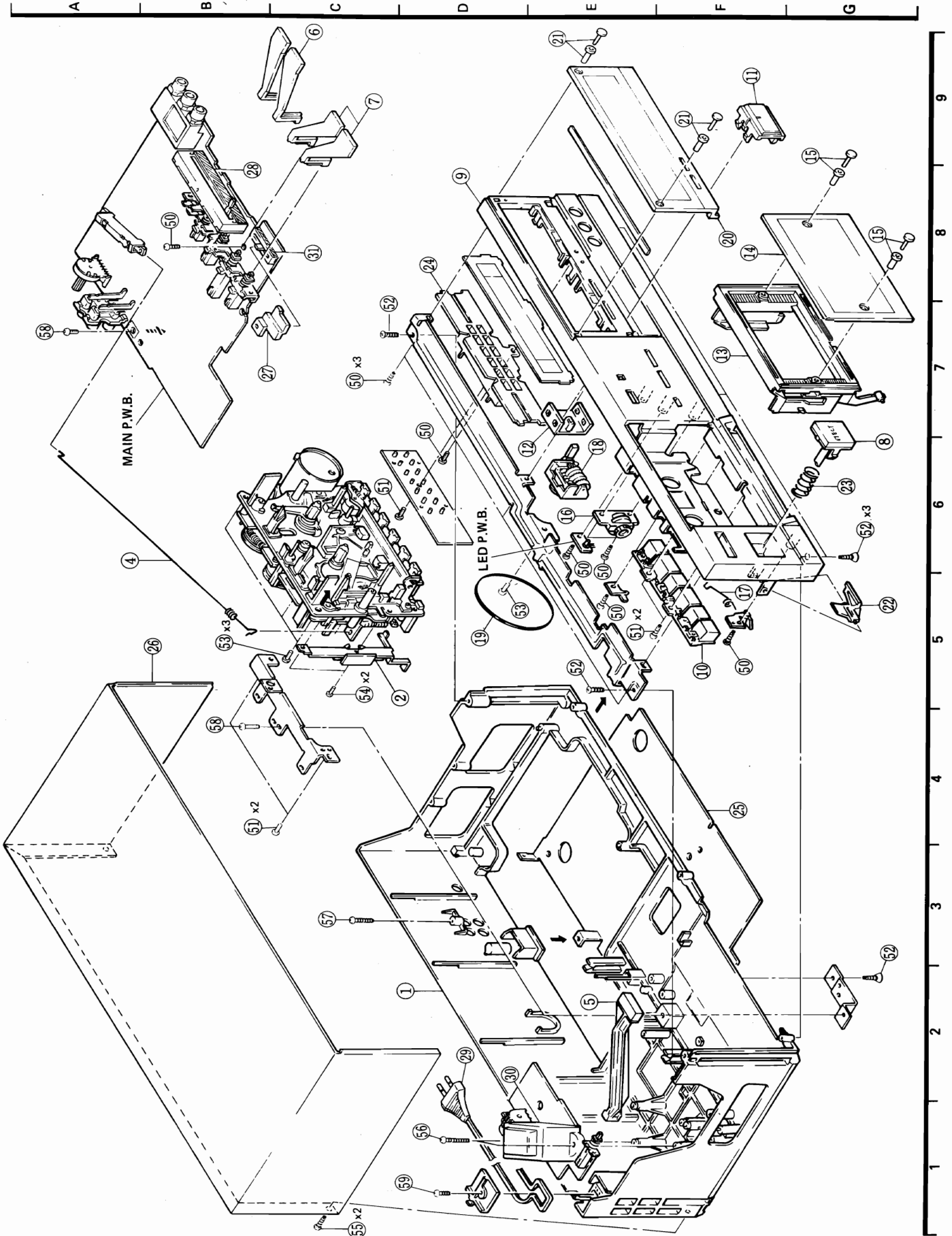
Note:
Lorsque le châssis avant et le boulon curseur doivent être remplacés, appliquer une couche légère de graisse blanche sur les parties de contact.

Check that exposed parts are acceptably insulated from the supply circuit before returning the instrument repaired to the customer.

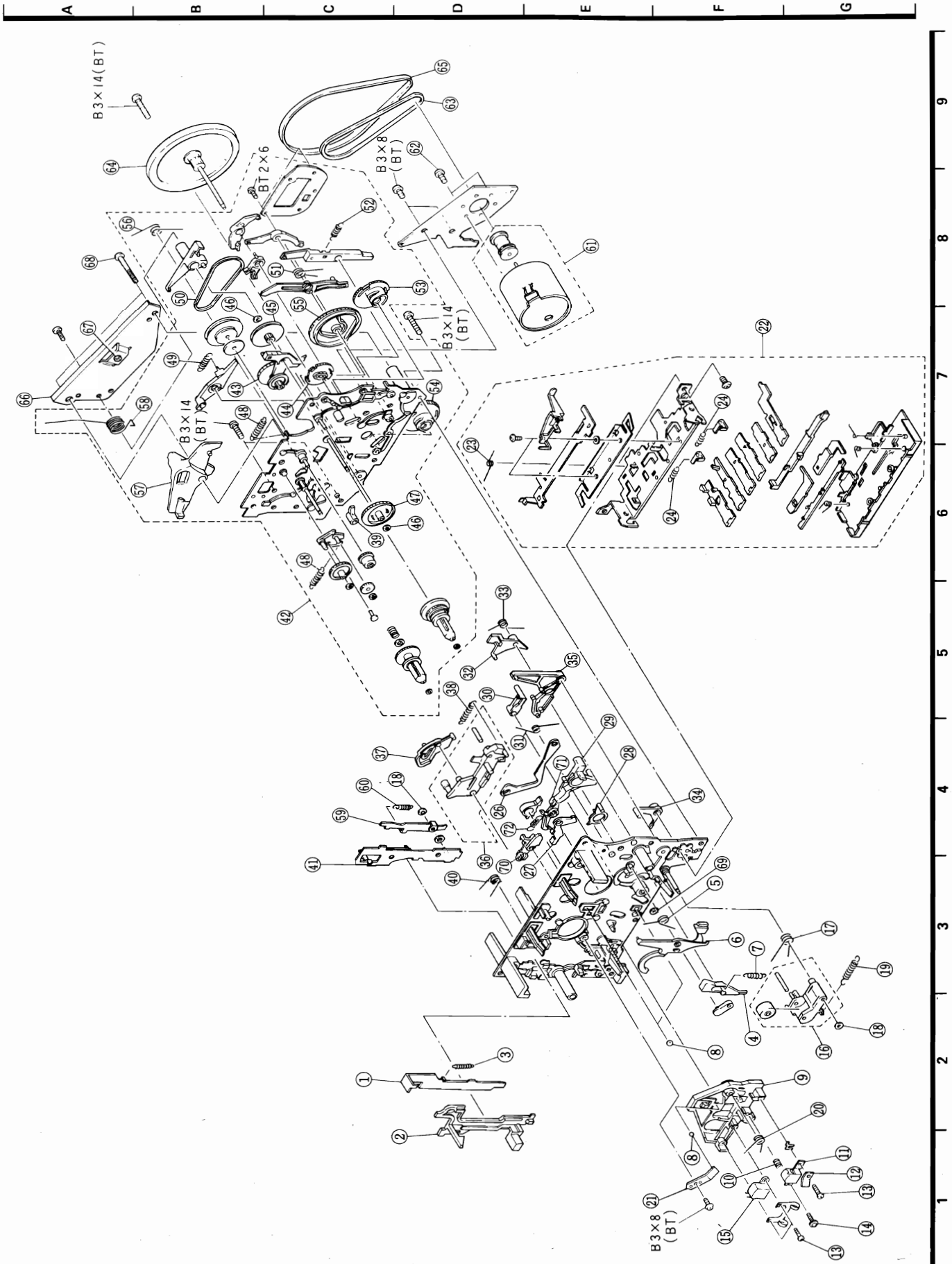
- **Checking method**
Power switch is set to ON.
Next, measure the resistance value between the both poles of attachment cup (Power supply plug) and the exposed parts (Parts such as Knob, Cover, etc. where the customer is easy to touch.) and check that the resistance value is 500 kohms or more.



EXPLODED VIEW (Cabinet) · EXPLOSIONSANSICHT (Chassis) · VUE EXPLOSEE (Coffret)



EXPLODED VIEW (Cassette Chassis) · EXPLOSIONSANSICHT (Chassetten Tonbandgerät) ·
VUE EXPLOSEE (Magnétophone)



REPLACEMENT PARTS LIST · ERSATZTEILLISTE · TABLEAU DES PIÈCES

CABINET CHASSIS

ITEM No.	PART No.	DESCRIPTION	ITEM No.	SYMBOL No.	PART No.	DESCRIPTION
1	4088743	Chassis ass'y (for U)	22		3296701	Eject lever
	4088741	Chassis ass'y (for C, VK, BS, SA)	23		3362631	Eject spring
	4088742	Chassis ass'y (for W)	24		3958141	LED pannel
2	4449921	REC arm ass'y	25		3161392	Bottom cover
4	4448742	REC Wire (B)	26		4434191	Upper cover
5	3296631	Power button ass'y (for U, C)	27		3296651	Balance knob
	3296632	Power button ass'y (for VK, W, BS, SA)	28		4746901	Screen
6	3296661	Dolby button	△ 29		2718114	Power supply cord (for U, C)
7	3296671	T Select button	△		2749584	Power supply cord (for BS)
8	3957187	Eject button ass'y	△		2718092	Power supply cord (for VK, W)
9	3249874	Front panel ass'y (for U, C)	△		2717952	Power supply cord (for SA)
	3249875	Front panel ass'y (for VK, W, BS, SA)	△ 30		2248212	Power transformer T651 (for U, C)
10	3296752	Operation key ass'y	△		2248213	Power transformer T651 (for VK)
11	3296681	REC knob	△		2248214	Power transformer T651 (for BS, SA)
12	3298671	REC body	△		2248215	Power transformer T651 (for W)
13	3956891	Cassette holder	31		4746902	Screen
14	3956872	Cassette clear	50		8691408	3φ × 8 BT bind screw
15	3947541	Nylon rivet (B)	51		8699306	2.6φ × 6 BT bind screw
16	3900881	Oil damper	52		4577831	3φ × 10 BT flat head screw
17	3365033	Holder spring	53		4567411	3φ × 6 DT bind screw
18	2788254	Tape counter	54		8711108	2φ × 8 pan head screw
19	4688573	Counter belt	55		8698410	3φ × 10 BT bind screw
20	3958621	Blind	56		8691416	3φ × 16 BT bind screw
21	3947541	Nylon rivet (B)	57		8691414	3φ × 14 BT bind screw
			58		4567452	3φ × 8 DT bind screw
			59		8691412	3φ × 12 BT bind screw

CASSETTE CHASSIS

ITEM No.	PART No.	DESCRIPTION	ITEM No.	PART No.	DESCRIPTION
1	7345871	Record prevention slider	38	6301233	Spring
2	6771348	Eject slider	39	6773333	Search stopper
3	6301011	Lock lever spring	40	6548281	Spring
4	6773822	Record sensor arm	41	7345807	Record slider ass'y
5	6547923	Spring	42	6771714	Turntable holder ass'y
6	6773832	Auto stop sensor arm	43	6771364	Take up arm ass'y
7	6300595	Spring (for record sensor arm)	44	6432212	Pause PA gear
8	0948492	2φ ball	45	6422772	Auto stop pulley
9	6771334	Head plate	46	4418005	Polyslider washer
10	6321733	Spring (C) (for head height adjustment)	47	6432073	Auto stop cam gear
11	5449241	Record / Playback head	48	6301331	Spring
12	7350541	Earth plate (C)	49	6301101	Spring
13	7780913	2φ × 10 bind tapping screw	50	6355504	Belt
14	7781004	Record / Playback head fixing screw	51	6547561	Spring
15	5445511	Erase head	52	6301001	Spring (for P lock arm)
16	6771072	Pressure roller arm ass'y	53	6432053	FF PA gear
17	6547692	Spring (for pressure roller)	54	6432061	Rewind PA gear
18	7778859	Polyslider washer	55	6432043	Play PA gear
19	6301101	Spring	56	6548121	Spring
20	6547571	Head plate spring	57	6771244	Record PA arm
21	7345882	Head plate holder	58	6548112	Spring
22	6057977	Button ass'y	59	7345994	Record lever
23	6547642	Spring	60	6300592	Spring (for record lever)
24	6300181	Spring for lever	61	7043342	Motor ass'y
26	7345892	Timing lever	62	0741303	2.6φ × 3 pan head screw (for motor fixing)
27	7345913	Return lever	63	6355502	Belt
28	7345862	Prevention lever	64	6374281	Flywheel ass'y
29	6774221	Review cue arm (B)	65	6357581	Flywheel belt
30	6771082	Tension arm	66	7345834	Flywheel supporting plate
31	6547622	Spring	67	7788063	Polyslider washer
32	6774211	Pause trigger (B)	68	7781147	3φ × 30 BT screw
33	6548261	Spring	69	7786623	Polyslider washer
34	6774201	Auto stop arm (B)	70	6771102	Brake arm (supply) L ass'y
35	6771474	Function arm	71	6771111	Brake arm (take up) R ass'y
36	6771413	Play arm ass'y	72	6543811	Brake arm spring
37	6774231	Review cue switch arm (B)			

REPLACEMENT PARTS LIST (Before Change) · ERSATZTEILLISTE (Vor Änderung)
 TABLEAU DES PIÈCES (Avant changement)

3000001 – 3002040, 3013651 – 3017560

SYMBOL No.	PART No.	DESCRIPTION			SYMBOL No.	PART No.	DESCRIPTION			
CAPACITORS					C608	0252325	Electrolytic	47 μ F		10V
C01 L,R	0240105	Cylindrical ceramic	6800pF \pm 30%	25V	RESISTORS					
C02 L,R	0252521	Electrolytic	10 μ F	16V	R01 L,R	0129639	Carbon film	22k Ω	\pm 5%	SRD 1/4P
C04 L,R	0252325	Electrolytic	47 μ F	10V	R02 L,R	0129673	Carbon film	330k Ω	\pm 5%	SRD 1/4P
C05 L,R	0240102	Cylindrical ceramic	2200pF \pm 30%	50V	R03 L,R	0129631	Carbon film	10k Ω	\pm 5%	SRD 1/4P
C06 L,R	0252521	Electrolytic	10 μ F	16V	R04 L,R	0129601	Carbon film	1k Ω	\pm 5%	SRD 1/4P
C07 L,R	0240103	Cylindrical ceramic	3300pF \pm 30%	50V	R05 L,R	0129561	Carbon film	100 Ω	\pm 5%	SRD 1/4P
C08 L,R	0252521	Electrolytic	10 μ F	16V	R06 L,R	0129631	Carbon film	10k Ω	\pm 5%	SRD 1/4P
C09 L,R	0240012	Cylindrical ceramic	1000pF \pm 10%	50V	R07 L,R	0129601	Carbon film	1k Ω	\pm 5%	SRD 1/4P
C11 L,R	0252325	Electrolytic	47 μ F	10V	R10 L,R	0129669	Carbon film	220k Ω	\pm 5%	SRD 1/4P
C12 L,R	0275014	Mylar, film	0.033 μ F \pm 10%	50V	R11 L,R	0129547	Carbon film	47 Ω	\pm 5%	SRD 1/4P
C13 L,R	0252521	Electrolytic	10 μ F	16V	R12 L,R	0129661	Carbon film	100k Ω	\pm 5%	SRD 1/4P
C14 L,R	0208688	Ceramic, discal	150pF \pm 5%	50V	R13 L,R	0129613	Carbon film	3.3k Ω	\pm 5%	SRD 1/4P
C15 L,R	0252802	Electrolytic	0.22 μ F	50V	R14 L,R	0129615	Carbon film	3.9k Ω	\pm 5%	SRD 1/4P
C16 L,R	0252521	Electrolytic	10 μ F	16V	R16 L,R	0129613	Carbon film	3.3k Ω	\pm 5%	SRD 1/4P
C18 L,R	0275033	Mylar, film	0.027 μ F \pm 10%	50V	R18 L,R	0129631	Carbon film	10k Ω	\pm 5%	SRD 1/4P
C19 L,R	0275033	Mylar, film	0.027 μ F \pm 10%	50V	R19 L,R	0129661	Carbon film	100k Ω	\pm 5%	SRD 1/4P
C20 L,R	0275231	Mylar, film	0.012 μ F \pm 5%	50V	R20 L,R	0129609	Carbon film	2.2k Ω	\pm 5%	SRD 1/4P
C21 L,R	0275014	Mylar, film	0.033 μ F \pm 10%	50V	R21 L,R	0129561	Carbon film	100 Ω	\pm 5%	SRD 1/4P
C22 L,R	0275231	Mylar, film	0.012 μ F \pm 5%	50V	R22 L,R	0129617	Carbon film	4.7k Ω	\pm 5%	SRD 1/4P
C23 L,R	0252521	Electrolytic	10 μ F	16V	R23 L,R	0129615	Carbon film	3.9k Ω	\pm 5%	SRD 1/4P
C25	0252322	Electrolytic	22 μ F	10V	R24 L,R	0129621	Carbon film	6.8k Ω	\pm 5%	SRD 1/4P
C56	0244171	Ceramic, discal	0.01 μ F $\begin{matrix} +80\% \\ -20\% \end{matrix}$	50V	R25 L,R	0129631	Carbon film	10k Ω	\pm 5%	SRD 1/4P
C251	0252521	Electrolytic	10 μ F	16V	R26 L,R	0129619	Carbon film	5.6k Ω	\pm 5%	SRD 1/4P
C252 L,R	0252811	Electrolytic	1 μ F	50V	R27 L,R	0129601	Carbon film	1k Ω	\pm 5%	SRD 1/4P
C253 L,R	0252521	Electrolytic	10 μ F	16V	R29 L,R	0129609	Carbon film	2.2k Ω	\pm 5%	SRD 1/4P
C301 L,R	0274033	Mylar, film	2700pF \pm 10%	50V	R30 L,R	0129617	Carbon film	4.7k Ω	\pm 5%	SRD 1/4P
C302 L,R	0252521	Electrolytic	10 μ F	16V	R31 L,R	0129669	Carbon film	220 Ω	\pm 5%	SRD 1/4P
C303 L,R	0244171	Ceramic, discal	0.01 μ F $\begin{matrix} +80\% \\ -20\% \end{matrix}$	50V	R32	0129609	Carbon film	2.2k Ω	\pm 5%	SRD 1/4P
C304	0252521	Electrolytic	10 μ F	16V	R33	0129647	Carbon film	47k Ω	\pm 5%	SRD 1/4P
C306	0252521	Electrolytic	10 μ F	16V	R34	0129601	Carbon film	1k Ω	\pm 5%	SRD 1/4P
C307 L,R	0275014	Mylar, film	0.033 μ F \pm 10%	50V	R35	0129601	Carbon film	1k Ω	\pm 5%	SRD 1/4P
C308 L,R	0274015	Mylar, film	4700pF \pm 10%	50V	R201 L,R	0129635	Carbon film	15k Ω	\pm 5%	SRD 1/4P
C309 L,R	0252521	Electrolytic	10 μ F	16V	R202 L,R	0129603	Carbon film	1.2k Ω	\pm 5%	SRD 1/4P
C310 L,R	0274015	Mylar, film	4700pF \pm 10%	50V	R203 L,R	0129665	Carbon film	150k Ω	\pm 5%	SRD 1/4P
C311 L,R	0252521	Electrolytic	10 μ F	16V	R204 L,R	0129623	Carbon film	8.2k Ω	\pm 5%	SRD 1/4P
C312 L,R	0252521	Electrolytic	10 μ F	16V	R251	0129569	Carbon film	220 Ω	\pm 5%	SRD 1/4P
C313 L,R	0252802	Electrolytic	0.22 μ F	50V	R252 L,R	0129619	Carbon film	5.6k Ω	\pm 5%	SRD 1/4P
C314 L,R	0275014	Mylar, film	0.033 μ F \pm 10%	50V	R253 L,R	0129631	Carbon film	10k Ω	\pm 5%	SRD 1/4P
C315 L,R	0252801	Electrolytic	0.1 μ F	50V	R254 L,R	0129631	Carbon film	10k Ω	\pm 5%	SRD 1/4P
C316 L,R	0275015	Mylar, film	0.047 μ F \pm 10%	50V	R301 L,R	0129613	Carbon film	3.3k Ω	\pm 5%	SRD 1/4P
C317 L,R	0276011	Mylar, film	0.1 μ F \pm 10%	50V	R302 L,R	0129619	Carbon film	5.6k Ω	\pm 5%	SRD 1/4P
C318 L,R	0252814	Electrolytic	0.15 μ F	50V	R303 L,R	0129617	Carbon film	4.7k Ω	\pm 5%	SRD 1/4P
C319 L,R	0275014	Mylar, film	0.033 μ F \pm 10%	50V	R304 L,R	0129631	Carbon film	10k Ω	\pm 5%	SRD 1/4P
C320 L,R	0275016	Mylar, film	0.068 μ F \pm 10%	50V	R305 L,R	0129601	Carbon film	1k Ω	\pm 5%	SRD 1/4P
C321 L,R	0252521	Electrolytic	10 μ F	16V	R306 L,R	0129651	Carbon film	68k Ω	\pm 5%	SRD 1/4P
C401	0252531	Electrolytic	100 μ F	16V	R307 L,R	0129618	Carbon film	5.1k Ω	\pm 5%	SRD 1/4P
C402	0275012	Mylar, film	0.015 μ F \pm 10%	50V	R308 L,R	0129609	Carbon film	2.2k Ω	\pm 5%	SRD 1/4P
C403	0274014	Mylar, film	3300pF \pm 10%	50V	R309	0129661	Carbon film	100k Ω	\pm 5%	SRD 1/4P
C404	0279324	Mylar, film	3300pF \pm 5%	100V	R310	0129631	Carbon film	10k Ω	\pm 5%	SRD 1/4P
C405 L,R	0240004	Cylindrical ceramic	220pF \pm 10%	50V	R311 L,R	0129617	Carbon film	4.7k Ω	\pm 5%	SRD 1/4P
C601	0244171	Ceramic, discal	0.01 μ F $\begin{matrix} +80\% \\ -20\% \end{matrix}$	50V	R312 L,R	0129633	Carbon film	12k Ω	\pm 5%	SRD 1/4P
C603	0252542	Electrolytic	2200 μ F	16V	R313 L,R	0129647	Carbon film	47k Ω	\pm 5%	SRD 1/4P
C604	0252542	Electrolytic	2200 μ F	16V	R314 L,R	0129652	Carbon film	75k Ω	\pm 5%	SRD 1/4P
C605	0252325	Electrolytic	47 μ F	10V	R315 L,R	0129673	Carbon film	330k Ω	\pm 5%	SRD 1/4P
C606	0252325	Electrolytic	47 μ F	10V	R316 L,R	0129675	Carbon film	390k Ω	\pm 5%	SRD 1/4P
					R317 L,R	0129675	Carbon film	390k Ω	\pm 5%	SRD 1/4P

REPLACEMENT PARTS LIST (After Change) · ERSATZTEILLISTE (Nach Änderung)
 TABLEAU DES PIÉCES (Après changement) **3002041 – 3013650, 3017561 –**

SYMBOL No.	PART No.	DESCRIPTION				
R318 L,R	0129673	Carbon film	330kΩ	±5%	SRD 1/4P	
R319 L,R	0129653	Carbon film	82kΩ	±5%	SRD 1/4P	
R401	0129577	Carbon film	470Ω	±5%	SRD 1/4P	
R402	0129575	Carbon film	390Ω	±5%	SRD 1/4P	
R403	0100631	Carbon film	10Ω	±5%	SRD 1/4P	
R404	0100631	Carbon film	10Ω	±5%	SRD 1/4P	
R405	0129603	Carbon film	1.2kΩ	±5%	SRD 1/4P	
R406	0129639	Carbon film	22kΩ	±5%	SRD 1/4P	
R407	0129517	Carbon film	4.7Ω	±5%	SRD 1/4P	
R601	0170427	Carbon film (for U, C)	10Ω	±5%	SRD 1/2P	
△R601	0113827	Metal (Fuse resistor) (for W)	6.8Ω	±5%	RN 1/2B	
R602	0100633	Carbon film (for U, C)	12Ω	±5%	SRD 1/4P	
△R602	0118448	Metal (Fuse resistor) (for W)	8.2Ω	±5%	RN 1/4B	
R603	0129601	Carbon film	1kΩ	±5%	SRD 1/4P	
R604	0129601	Carbon film	1kΩ	±5%	SRD 1/4P	
R605	0129631	Carbon film	10kΩ	±5%	SRD 1/4P	
R606	0129633	Carbon film	12kΩ	±5%	SRD 1/4P	
ICs & TRANSISTORS						
IC01	2387281	NJM4562DD				
IC02	2387281	NJM4562DD				
IC03	2387301	M5218P				
IC04	2387301	M5218P				
IC251 L,R	2387291	IR2E25				
IC301 L,R	2387371	NE654N				
IC302 L,R	2387361	NE652N				
Q01 L,R	2329316	2SC1741-QR				
Q02	2329553	2SC2603-EFB				
Q401	2317782	2SC2235-Y				
Q601	2317803	2SD1266-P				
Q602	2328273	2SB605-LA				
Q603	2329553	2SC2603-EFB				
DIODES						
D01	2338081	1S2473				
D601	2337762	ERB12-01R				
D602	2337762	ERB12-01R				
ZD01	2337615	HZ-3B-2				
ZD601	2337549	HZ-7C-3				

SYMBOL No.	PART No.	DESCRIPTION				
LED251	2339891	SEL1413E				
L,R	§	§				
LED254	2339891	SEL1413E				
L,R	§	§				
LED255	2339892	SEL1213C				
L,R	§	§				
LED256	2339892	SEL1213C				
L,R	§	§				
LED401	2338502	SLR-54URC1				
VARIABLE RESISTORS						
R08	0166541	200kΩ-(B) (REC BALANCE)				
R09	0166612	100kΩ-(A) (REC LEVEL)				
R15 L,R	0150958	10kΩ-(B) (PLAYBACK LEVEL)				
R17 L,R	0150956	3kΩ-(B) (REC LEVEL)				
R40	0199511	10kΩ-(B) (OUTPUT VOLUME)				
R408 L,R	0150961	100kΩ-(B) (BIAS CURRENT)				
COILS						
L01 L,R	2227991	Choke coil 3.3mH (REC PEAK)				
L02 L,R	2135622	Trap coil 22mH (BIAS TRAP)				
L301 L,R	2136431	Dolby filter				
L302 L,R	2135624	Trap coil 19mH				
L401	2136441	Bias OSC coil (BIAS OSC)				
MISCELLANEOUS						
J1	2678348	4P US pin jack				
J2	2678026	Jack (for MIC, HEADPHONE)				
△S1	2638778	Power switch				
S2	2627484	Slide switch				
S3 ~ S6	2639895	Push switch				
△S9	2618741	Voltage selector switch (for W)				
S7	2639151	Push switch (STOP MUTE)				
S8	2639152	Push switch (REV. CUE MUTE)				
△F1	2727198	Fuse T800mA (for VK, BS, SA)				
△F2	2727812	Fuse T200mA (for W)				
for ACCESSORIES						
	2717893	Patch cord				
	2658361	E socket adaptor (for W)				

SYMBOL No.	PART No.	DESCRIPTION				
CAPACITORS						
C01 L,R	0240105	Cylindrical ceramic	6800pF	±30%	25V	
C02 L,R	0252521	Electrolytic	10μF		16V	
C04 L,R	0252325	Electrolytic	47μF		10V	
C05 L,R	0240102	Cylindrical ceramic	2200pF	±30%	50V	
C06 L,R	0252521	Electrolytic	10μF		16V	
C07 L,R	0240103	Cylindrical ceramic	3300pF	±30%	50V	
C08 L,R	0252521	Electrolytic	10μF		16V	
C09 L,R	0240012	Cylindrical ceramic	1000pF	±10%	50V	
C11 L,R	0252325	Electrolytic	47μF		10V	
C12 L,R	0275014	Mylar, film	0.033μF	±10%	50V	
C14 L,R	0208688	Ceramic, discal	150pF	±5%	50V	
C15 L,R	0252802	Electrolytic	0.22μF		50V	
C16 L,R	0252521	Electrolytic	10μF		16V	
C18 L,R	0275033	Mylar, film	0.027μF	±10%	50V	
C19 L,R	0275033	Mylar, film	0.027μF	±10%	50V	
C20 L,R	0275231	Mylar, film	0.012μF	±5%	50V	
C21 L,R	0275014	Mylar, film	0.033μF	±10%	50V	
C22 L,R	0275231	Mylar, film	0.012μF	±5%	50V	
C23 L,R	0252521	Electrolytic	10μF		16V	
C25	0252322	Electrolytic	22μF		10V	
C56	0244171	Ceramic, discal	0.01μF	+80% -20%	50V	
C251	0252521	Electrolytic	10μF		16V	
C252 L,R	0252811	Electrolytic	1μF		50V	
C253 L,R	0252521	Electrolytic	10μF		16V	
C301 L,R	0274033	Mylar, film	2700pF	±10%	50V	
C302 L,R	0252521	Electrolytic	10μF		16V	
C312 L,R	0252521	Electrolytic	10μF		16V	
C321 L,R	0252521	Electrolytic	10μF		16V	
C401	0252531	Electrolytic	100μF		16V	
C402	0275012	Mylar, film	0.015μF	±10%	50V	
C403	0274014	Mylar, film	3300pF	±10%	50V	
C404	0279324	Mylar, film	3300pF	±5%	100V	
C405 L,R	0240004	Cylindrical ceramic	220pF	±10%	50V	
C601	0244171	Ceramic, discal	0.01μF	+80% -20%	50V	
C603	0252542	Electrolytic	2200μF		16V	
C604	0252542	Electrolytic	2200μF		16V	
C605	0252325	Electrolytic	47μF		10V	
C606	0252325	Electrolytic	47μF		10V	
C608	0252325	Electrolytic	47μF		10V	
C901 L,R	0209723	Ceramic, discal	470pF	±10%	50V	
C902 L,R	0252521	Electrolytic	10μF		16V	
C903 L,R	0252231	Electrolytic	100μF		6.3V	
C904 L,R	0275012	Mylar, film	0.015μF	±10%	50V	
C905 L,R	0275012	Mylar, film	0.015μF	±10%	50V	
C906 L,R	0252571	Electrolytic	10μF		16V	
C907 L,R	0275011	Mylar, film	0.01μF	±10%	50V	
C908 L,R	0252615	Electrolytic	4.7μF		25V	
C909 L,R	0252803	Electrolytic	0.33μF		50V	

SYMBOL No.	PART No.	DESCRIPTION				
C910 L,R	0252803	Electrolytic	0.33μF		50V	
C911 L,R	0252811	Electrolytic	1μF		50V	
C912 L,R	0252811	Electrolytic	1μF		50V	
C913	0252231	Electrolytic	100μF		6.3V	
C914 L,R	0208674	Ceramic, discal	39pF	±5%	50V	
C915 L,R	0274011	Mylar, film	0.001μF	±10%	50V	
C916 L,R	0274035	Mylar, film	0.0056μF	±10%	50V	
C917 L,R	0274014	Mylar, film	0.0033μF	±10%	50V	
C918 L,R	0252571	Electrolytic	10μF		16V	
C919 L,R	0274234	Mylar, film	0.0039μF	±10%	50V	
C920 L,R	0252615	Electrolytic	4.7μF		25V	
C921 L,R	0275036	Mylar, film	0.082μF	±10%	50V	
C922 L,R	0252804	Electrolytic	0.15μF		25V	
C923 L,R	0252805	Electrolytic	0.47μF		50V	
C924 L,R	0252521	Electrolytic	10μF		16V	
C925	0252522	Electrolytic	22μF		16V	
C926 L,R	0275032	Mylar, film	0.018μF	±10%	50V	
C951 L,R	0252325	Electrolytic	4.7μF		10V	
RESISTORS						
R01 L,R	0129635	Carbon film	15kΩ	±5%	SRD 1/4P	
R02 L,R	0129673	Carbon film	330kΩ	±5%	SRD 1/4P	
R03 L,R	0129617	Carbon film	4.7kΩ	±5%	SRD 1/4P	
R04 L,R	0129601	Carbon film	1kΩ	±5%	SRD 1/4P	
R05 L,R	0129553	Carbon film	82Ω	±5%	SRD 1/4P	
R06 L,R	0129631	Carbon film	10kΩ	±5%	SRD 1/4P	
R07 L,R	0129601	Carbon film	1kΩ	±5%	SRD 1/4P	
R10 L,R	0129669	Carbon film	220kΩ	±5%	SRD 1/4P	
R11 L,R	0129547	Carbon film	47Ω	±5%	SRD 1/4P	
R12 L,R	0129661	Carbon film	100kΩ	±5%	SRD 1/4P	
R13 L,R	0129613	Carbon film	3.3kΩ	±5%	SRD 1/4P	
R14 L,R	0129615	Carbon film	3.9kΩ	±5%	SRD 1/4P	
R16 L,R	0129613	Carbon film	3.3kΩ	±5%	SRD 1/4P	
R18 L,R	0129631	Carbon film	10kΩ	±5%	SRD 1/4P	
R19 L,R	0129661	Carbon film	100kΩ	±5%	SRD 1/4P	
R20 L,R	0129609	Carbon film	2.2kΩ	±5%	SRD 1/4P	
R21 L,R	0129561	Carbon film	100Ω	±5%	SRD 1/4P	
R22 L,R	0129617	Carbon film	4.7kΩ	±5%	SRD 1/4P	
R23 L,R	0129615	Carbon film	3.9kΩ	±5%	SRD 1/4P	
R24 L,R	0129621	Carbon film	6.8kΩ	±5%	SRD 1/4P	
R25 L,R	0129631	Carbon film	10kΩ	±5%	SRD 1/4P	
R26 L,R	0129619	Carbon film	5.6kΩ	±5%	SRD 1/4P	
R27 L,R	0129601	Carbon film	1kΩ	±5%	SRD 1/4P	
R29 L,R	0129609	Carbon film	2.2kΩ	±5%	SRD 1/4P	
R30 L,R	0129617	Carbon film	4.7kΩ	±5%	SRD 1/4P	
R31 L,R	0129669	Carbon film	220Ω	±5%	SRD 1/4P	
R32	0129609	Carbon film	2.2kΩ	±5%	SRD 1/4P	
R33	0129647	Carbon film	47kΩ	±5%	SRD 1/4P	
R34	0129601	Carbon film	1kΩ	±5%	SRD 1/4P	
R35	0129601	Carbon film	1kΩ	±5%	SRD 1/4P	
R201 L,R	0129635	Carbon film	15kΩ	±5%	SRD 1/4P	
R202 L,R	0129603	Carbon film	1.2kΩ	±5%	SRD 1/4P	
R203 L,R	0129665	Carbon film	150kΩ	±5%	SRD 1/4P	
R204 L,R	0129623	Carbon film	8.2kΩ	±5%	SRD 1/4P	
R251	0129569	Carbon film	220Ω	±5%	SRD 1/4P	

SYMBOL No.	PART No.	DESCRIPTION			
R252 L,R	0129619	Carbon film	5.6kΩ	±5%	SRD 1/4P
R253 L,R	0129631	Carbon film	10kΩ	±5%	SRD 1/4P
R254 L,R	0129631	Carbon film	10kΩ	±5%	SRD 1/4P
R301 L,R	0129613	Carbon film	3.3kΩ	±5%	SRD 1/4P
R302 L,R	0129619	Carbon film	5.6kΩ	±5%	SRD 1/4P
R401	0129577	Carbon film	470Ω	±5%	SRD 1/4P
R402	0129575	Carbon film	390Ω	±5%	SRD 1/4P
R403	0100631	Carbon film	10Ω	±5%	SRD 1/4P
R404	0100631	Carbon film	10Ω	±5%	SRD 1/4P
R405	0129603	Carbon film	1.2kΩ	±5%	SRD 1/4P
R406	0129639	Carbon film	22kΩ	±5%	SRD 1/4P
R407	0129517	Carbon film	4.7Ω	±5%	SRD 1/4P
R601	0170427	Carbon film (for U, C)	10Ω	±5%	SRD 1/2P
△R601	0113827	Metal (Fuse resistor) (for W)	6.8Ω	±5%	RN 1/2B
R602	0100633	Carbon film (for U, C)	12Ω	±5%	SRD 1/4P
△R602	0118448	Metal (Fuse resistor) (for W)	8.2Ω	±5%	RN 1/4B
R603	0129601	Carbon film	1kΩ	±5%	SRD 1/4P
R604	0129601	Carbon film	1kΩ	±5%	SRD 1/4P
R605	0129631	Carbon film	10kΩ	±5%	SRD 1/4P
R606	0129633	Carbon film	12kΩ	±5%	SRD 1/4P
R901 L,R	0129673	Carbon film	330kΩ	±5%	SRD 1/4P
R902 L,R	0129631	Carbon film	10kΩ	±5%	SRD 1/4P
R903 L,R	0129635	Carbon film	15kΩ	±5%	SRD 1/4P
R904 L,R	0129618	Carbon film	5.1kΩ	±5%	SRD 1/4P
R905 L,R	0129561	Carbon film	100Ω	±5%	SRD 1/4P
R906 L,R	0129647	Carbon film	47kΩ	±5%	SRD 1/4P
R907 L,R	0129620	Carbon film	6.2kΩ	±5%	SRD 1/4P
R908 L,R	0129653	Carbon film	82kΩ	±5%	SRD 1/4P
R909 L,R	0129701	Carbon film	1MΩ	±5%	SRD 1/4P
R910	0129639	Carbon film	22kΩ	±5%	SRD 1/4P
R911	0129631	Carbon film	10kΩ	±5%	SRD 1/4P
R912	0129619	Carbon film	5.6kΩ	±5%	SRD 1/4P
R913	0129643	Carbon film	33kΩ	±5%	SRD 1/4P
R914	0129639	Carbon film	22kΩ	±5%	SRD 1/4P
R915	0129617	Carbon film	4.7kΩ	±5%	SRD 1/4P
R916 L,R	0129613	Carbon film	3.3kΩ	±5%	SRD 1/4P
R917 L,R	0129601	Carbon film	1kΩ	±5%	SRD 1/4P
R918 L,R	0129653	Carbon film	82kΩ	±5%	SRD 1/4P
R919 L,R	0129623	Carbon film	8.2kΩ	±5%	SRD 1/4P
R920 L,R	0129569	Carbon film	220Ω	±5%	SRD 1/4P
R921 L,R	0129649	Carbon film	56kΩ	±5%	SRD 1/4P
R922 L,R	0129570	Carbon film	240Ω	±5%	SRD 1/4P
R923 L,R	0129617	Carbon film	4.7kΩ	±5%	SRD 1/4P
R924 L,R	0129631	Carbon film	10kΩ	±5%	SRD 1/4P
R925 L,R	0129651	Carbon film	68kΩ	±5%	SRD 1/4P
R926 L,R	0129623	Carbon film	8.2kΩ	±5%	SRD 1/4P
R927 L,R	0129620	Carbon film	6.2kΩ	±5%	SRD 1/4P
R928	0129653	Carbon film	82kΩ	±5%	SRD 1/4P
R929 L,R	0129649	Carbon film	56kΩ	±5%	SRD 1/4P
R930	0129621	Carbon film	6.8kΩ	±5%	SRD 1/4P
ICs & TRANSISTORS					
IC01	2387281	NJM4562DD			
IC02	2387281	NJM4562DD			
IC03	2387301	M5218P			
IC04	2387301	M5218P			

SYMBOL No.	PART No.	DESCRIPTION	
IC251L,R	2387291	IR2E25	
IC901L,R	2369401	HA12038	
Q01 L,R	2329316	2SC1741-QR	
Q02	2329553	2SC2603-EFB	
Q401	2317782	2SC2235-Y	
Q601	2317803	2SD1266-P	
Q602	2328273	2SB605-LA	
Q603	2329553	2SC2603-EFB	
Q901 L,R	2329553	2SC2603-EFB	
Q902	2329553	2SC2603-EFB	
Q903	2329553	2SC2603-EF	
DIODES			
D01	2338081	1S2473	
D601	2337762	ERB12-01R	
D602	2337762	ERB12-01R	
D901	2338081	1S2473	
D902	2338081	1S2473	
ZD01	2337615	HZ-3B-2	
ZD601	2337549	HZ-7C-3	
LED251 L,R	2339891	SEL1413E	
LED254 L,R	2339891	SEL1413E	
LED255 L,R	2339892	SEL1213C	
LED256 L,R	2339892	SEL1213C	
LED401	2338502	SLR-54URC1	
VARIABLE RESISTORS			
R08	0166541	200kΩ-(B) (REC BALANCE)	
R09	0166612	100kΩ-(A) (REC LEVEL)	
R15 L,R	0150958	10kΩ-(B) (PLAYBACK LEVEL)	
R17 L,R	0150956	3kΩ-(B) (REC LEVEL)	
R40	0199511	10kΩ-(B) (OUTPUT VOLUME)	
R408 L,R	0150961	100kΩ-(B) (BIAS CURRENT)	
COILS			
L01 L,R	2227991	Choke coil 3.3mH (REC PEAK)	
L02 L,R	2135622	Trap coil 22mH (BIAS TRAP)	
L301 L,R	2136431	Dolby filter	
LC301 L,R	2135624	Trap coil 19mH	
L401	2136441	Bias OSC coil (BIAS OSC)	

SYMBOL No.	PART No.	DESCRIPTION	
L901	2227355	Choke coil	
MISCELLANEOUS			
J1	2678348	4P US pin jack	
J2	2678026	Jack (for MIC, HEADPHONE)	
△S1	2638778	Power switch	
S2	2627484	Slide switch	
S3 ~ S6	2639895	Push switch	
△S9	2618741	Voltage selector switch (for W)	

SYMBOL No.	PART No.	DESCRIPTION	
S7	2639151	Push switch (STOP MUTE)	
S8	2639152	Push switch (REV. CUE MUTE)	
△F1	2727198	Fuse T800mA (for VK, BS, SA)	
△F2	2727812	Fuse T200mA (for W)	
for ACCESSORIES			
	2717893	Patch cord	
	2658361	E socket adaptor (for W)	

MEMO

A series of horizontal dotted lines for writing.



HITACHI SALES CORPORATION OF AMERICA

Eastern Regional Office

1200 Wall Street West, Lyndhurst, New Jersey
07071, U.S.A.
Tel. 201-935-8980

Mid-Western Regional Office

1400 Morse Ave., Elk Grove Village, Ill. 60007, U.S.A.
Tel. 312-593-1550

Southern Regional Office

510 Plaza Drive College Park, Georgia 30349, U.S.A.
Tel. 404-763-0360

Western Regional Office

401 West Artesia Boulevard, Compton, California
90220, U.S.A.
Tel. 213-537-8383

HITACHI SALES CORPORATION OF HAWAII, INC.

3219 Koapaka Street Honolulu, Hawaii 96819, U.S.A.
Tel. 808-836-3621

HITACHI (HSC) CANADA INC.

3300 Trans Canada Highway, Pointe Claire, Quebec
H9RU1B1, Canada
Tel. 514-697-9150

HITACHI SALES EUROPA GmbH

2050 Hamburg 54, Rungedamm 2, West Germany
Tel. 73411-0

HITACHI SALES (U.K.) Ltd.

Hitachi House, Station Road, Hayes, Middlesex UB3
4DR, England
Tel. 01-848-8787 (Service Centre: 01-848-3551)

HITACHI SALES SCANDINAVIA AB

Rissneleden 8, Box 7138, 172-07 Sundbyberg,
Sweden
Tel. 08-98 52 80

HITACHI SALES NORWAY A/S

Oerebekk 1620 Gressvik P.O. Box 46N-1601
Fredrikstad, Norway
Tel. 032-28255

SUOMEN HITACHI OY

Takojanckatsu 5, 15800 Lahti 80, Finland
Tel. Lahti 44 241

HITACHI SALES A/S

Kuldysen 13, DK-2630 Taastrup, Denmark
Tel. 02-999200

HITACHI SALES A.G.

Bahnhofstrasse, 19, 5600 Lenzburg,
Switzerland
Tel. 064-513621

HITACHI FRANCS S.A.

97/115 Rue Charles-Michels 93200
SAINT-DENIS, France
Tel. 201-25-00

HITACHI SALES WARENHANDELS GMBH

A-1180/Wien, Kreuzgasse 27, Austria
Tel. (0222) 439367/8

HITACHI SALES BELGIUM S.A./N.V.

56, Chaussee de Namur, B-1400
Nivelles, Belgium
Tel. (067) 22 7181

HITACHI SALES AUSTRALIA Pty Ltd.

153 Keys Road, Moorabbin, Victoria 3189 Australia
Tel. 555-8722

HITACHI Ltd. TOKYO JAPAN

Head Office: THE HITACHI ATAGO BLDG.
No. 15-12, 2 Chome Nishi-Shimbashi
Minato-ku, Tokyo 105, Japan
Tel. Tokyo (03) 502-2111